

**МІНІСТЕРСТВО ОСВІТИ І НАУКИ УКРАЇНИ**  
**ХАРКІВСЬКИЙ НАЦІОНАЛЬНИЙ ТЕХНІЧНИЙ УНІВЕРСИТЕТ СІЛЬСЬКОГО**  
**ГОСПОДАРСТВА ІМЕНІ ПЕТРА ВАСИЛЕНКА**

**ОСВІТНЬО-ПРОФЕСІЙНА ПРОГРАМА**

**«Автоматизація та комп'ютерно-інтегровані технології»**

**першого (бакалаврського) рівня вищої освіти**

**за спеціальністю 151 «Автоматизація та комп'ютерно-інтегровані технології»**

**галузі знань 15 «Автоматизація та приладобудування»**

**Кваліфікація: бакалавр з автоматизації та комп'ютерно-інтегрованих**  
**технологій**

Харків, 2020 р.

## ПЕРЕДМОВА

Освітньо-професійна програма (ОПП) для підготовки здобувачів вищої освіти першого (бакалаврського) рівня за спеціальністю 151 «Автоматизація та комп'ютерно-інтегровані технології» містить обсяг кредитів ЄКТС, необхідних для здобуття відповідного ступеня вищої освіти; перелік компетентностей випускника; нормативний зміст підготовки здобувачів вищої освіти, сформульований у термінах результатів навчання; форми атестації здобувачів вищої освіти; вимоги до наявності системи внутрішнього забезпечення якості вищої освіти.

Розроблено робочою групою спеціальності 151 «Автоматизація та комп'ютерно-інтегровані технології» у складі:

**Тимчук Сергій Олександрович** – гарант освітньої програми, керівник робочої групи, доктор технічних наук, професор кафедри автоматизації та комп'ютерно-інтегрованих технологій ХНТУСГ;

**Піскаръов Олексій Миколайович** – член робочої групи, кандидат технічних наук, доцент кафедри автоматизації та комп'ютерно-інтегрованих технологій ХНТУСГ;

**Абрамко Іван Григорович** – член робочої групи, кандидат технічних наук, доцент кафедри автоматизації та комп'ютерно-інтегрованих технологій ХНТУСГ.

Освітньо-професійна програма підготовки фахівців першого (бакалаврського) рівня вищої освіти за спеціальністю 151 «Автоматизація та комп'ютерно-інтегровані технології» розроблена відповідно до Закону України «Про вищу освіту» від 01.07.2014 р., Постанов Кабінету Міністрів України від 23.11.2011 р. «Про затвердження Національної рамки кваліфікацій» від 30.12.2015 р. № 1187, «Про затвердження Ліцензійних умов провадження освітньої діяльності закладів освіти» (із змінами, внесеними згідно з Постановою КМ № 347 від 10.05.2018 р.), методичних рекомендацій «Розроблення освітніх програм. Методичні рекомендації» (2014 р.), стандарту вищої освіти.

# 1. Профіль освітньо-професійної програми зі спеціальності

## 151 «Автоматизація та комп'ютерно-інтегровані технології»

<b>1 – Загальна інформація</b>	
Повна назва закладу вищої освіти та структурного підрозділу	Харківський національний технічний університет сільського господарства імені Петра Василенка
Ступінь вищої освіти та назва кваліфікації мовою оригіналу	Ступінь - Бакалавр. Кваліфікація - Бакалавр з автоматизації та комп'ютерно-інтегрованих технологій
Офіційна назва освітньої програми	Автоматизація та комп'ютерно-інтегровані технології
Тип диплому та обсяг освітньої програми	Диплом бакалавра, одиничний: - на основі ПЗСО – 240 кредитів ЄКТС, термін навчання 3 роки 10 місяців; - на основі ОКР «молодший спеціаліст» – 180 кредитів ЄКТС, термін навчання 1 рік 10 місяців.
Наявність акредитації	Впроваджується з 2019 року
Цикл/рівень	НРК України – 7 рівень, FQ - ENEA - перший цикл, EQF-LLL – 6 рівень
Передумови	Умови вступу визначаються «Правилами прийому до Харківського національного технічного університету сільського господарства ім. П. Василенка», затвердженими Вченою радою. Наявність ПЗСО або ступеня «молодший спеціаліст».
Мова викладання	Українська
Термін дії освітньої програми	До повного завершення періоду навчання або наступного оновлення програми
Інтернет-адреса постійного розміщення опису освітньої програми	<a href="http://new.khntusg.com.ua/institute/ekt/osvitni-programi">http://new.khntusg.com.ua/institute/ekt/osvitni-programi</a>
<b>2 – Мета освітньої програми</b>	
<b>Метою навчання та діяльності є:</b> Підготовка фахівців, здатних до комплексного розв'язання задач розроблення нових і модернізації та експлуатації існуючих систем автоматизації та комп'ютерно-інтегрованих технологій з застосуванням сучасних програмно-технічних засобів та інформаційних технологій, виконуючи теоретичні дослідження об'єкта автоматизації, обґрунтування вибору технічних засобів автоматизації, проектування систем автоматизації та розроблення прикладного програмного забезпечення різного призначення.	
<b>3 – Характеристика освітньої програми</b>	
Предметна область (галузь знань, спеціальність, спеціалізація (за наявності))	Галузь знань 15 Автоматизація та приладобудування Спеціальність 151 «Автоматизація та комп'ютерно-інтегровані технології»
Орієнтація освітньої програми	Освітньо-професійна

Основний фокус освітньої програми та спеціалізації	Спеціальна, в галузі 15 Автоматизація та приладобудування 151 «Автоматизація та комп'ютерно-інтегровані технології». Ключові слова: автоматика; автоматизація; комп'ютерно-інтегровані технології; система керування; система автоматизації; процеси керування; технологічні процеси; проектування.
Особливості програми	Програма передбачає обов'язковою умовою проходження виробничої практики на передових підприємствах, що експлуатують або розробляють системи автоматизації та комп'ютерно-інтегровані технології.

**4 – Придатність випускників до працевлаштування та подальшого навчання**

Придатність до працевлаштування	Згідно з чинною редакцією Національного класифікатора України: Основні посади за ДК 003:2010: 3114 – технік із конфігурованої комп'ютерної системи, 3114 – фахівець інфокомунікацій, 3115 – технік з автоматизації виробничих процесів, 3119 – технік з підготовки технічної документації, 3119 – технік з налагоджування та випробувань, 3121 – фахівець з інформаційних технологій, 3121 – фахівець з розробки та тестування програмного забезпечення, 3139 – технік-оператор електронного устаткування. Основні посади за International Standard Classification of Occupations 2008 (ISCO-08): 2141 – Engineer, automation, 2523 – Programmers, Computer, 3114 – Engineer Technicians, Electronics and Telecommunications, 3122 – Operators, Automated-assembly-line, 3511 – Operators, Computer Equipment, 3512 – Assistant, Computer, 3513 – Assistant, Computer.
Подальше навчання	Бакалавр із спеціальності «Автоматизація та комп'ютерно-інтегровані технології» має право продовжити навчання за програмою другого (магістерського) рівня вищої освіти.

**5 – Викладання та оцінювання**

Викладання та навчання	Студентоцентроване навчання, технологія проблемного і диференційованого навчання, технологія інтенсифікації та індивідуалізації навчання, технологія програмованого навчання, інформаційна технологія, технологія розвиваючого навчання, кредитно-трансферна система організації навчання, навчання в системі Moodle, самонавчання, навчання на основі досліджень. Викладання проводиться у вигляді: лекцій, мультимедійних лекцій, інтерактивних лекцій, семінарів, практичних занять,
------------------------	---

	лабораторних робіт, самостійного навчання на основі підручників та конспектів, консультацій з викладачами.
Оцінювання	<p>Види контролю: поточний, тематичний, періодичний, самоконтроль, підсумковий. Екзамени та заліки проводяться відповідно до вимог "Положення про проведення поточного та семестрового контролю навчання студентів ХНТУСГ» (2016 р.). У ХНТУСГ використовується рейтингова форма контролю після закінчення логічно-завершеної частини лекційних та практичних занять (модуля) з певної дисципліни. Її результати враховуються під час виставлення підсумкової оцінки. Рейтингове оцінювання знань студентів не скасовує традиційну систему оцінювання, а існує поряд із нею. Воно робить систему оцінювання більш гнучкою, об'єктивною і сприяє систематичній та активній самостійній роботі студентів протягом усього періоду навчання, забезпечує здорову конкуренцію між студентами у навчанні, сприяє виявленню і розвитку творчих здібностей студентів. Оцінювання навчальних досягнень здійснюється за 100-бальною (рейтинговою) шкалою ЕКТС (ECTS), національною 4-х бальною шкалою («відмінно», «добре», «задовільно», «незадовільно») і вербальною («зараховано», «незараховано») системами. Письмові екзамени із співбесідою та захисту білетів, здача звітів та захист лабораторних/практичних робіт, рефератів в якості самостійної роботи, проведення дискусій, семінарів та модулів. Кваліфікаційна атестація – кваліфікаційна робота.</p>
<b>6 – Програмні компетентності</b>	
Інтегральна компетентність (ІК)	Здатність розв'язувати складні спеціалізовані задачі та практичні проблеми, що характеризуються комплексністю та невизначеністю умов, під час професійної діяльності у галузі автоматизації або у процесі навчання, що передбачає застосування теорій та методів галузі.
Загальні компетентності (ЗК)	<p>ЗК01. Здатність застосовувати знання у практичних ситуаціях.</p> <p>ЗК02. Здатність спілкуватися державною мовою як усно, так і письмово.</p> <p>ЗК03. Здатність спілкуватися іноземною мовою.</p> <p>ЗК04. Навички використання інформаційних і комунікаційних технологій.</p> <p>ЗК05. Здатність до пошуку, опрацювання та аналізу інформації з різних джерел.</p> <p>ЗК06. Навички здійснення безпечної діяльності.</p> <p>ЗК07. Прагнення до збереження навколишнього середовища.</p> <p>ЗК08. Здатність працювати в команді.</p> <p>ЗК09. Здатність реалізувати свої права і обов'язки як члена суспільства, усвідомлювати цінності громадянського (вільного демократичного) суспільства та необхідність його сталого розвитку, верховенства права, прав і свобод людини і громадяни-</p>

	<p>на в Україні.</p> <p>ЗК10. Здатність зберігати та примножувати моральні, культурні, наукові цінності і досягнення суспільства на основі розуміння історії та закономірностей розвитку предметної області, її місця у загальній системі знань про природу і суспільство та у розвитку суспільства, техніки і технологій, використовувати різні види та форми рухової активності для активного відпочинку та ведення здорового способу життя.</p>
<p>Фахові компетентності (ФК)</p>	<p>ФК01. Здатність застосовувати знання математики, в обсязі, необхідному для використання математичних методів для аналізу і синтезу систем автоматизації.</p> <p>ФК02. Здатність застосовувати знання фізики, електротехніки, електроніки і мікропроцесорної техніки, в обсязі, необхідному для розуміння процесів в системах автоматизації та комп'ютерно-інтегрованих технологіях.</p> <p>ФК03. Здатність виконувати аналіз об'єктів автоматизації на основі знань про процеси, що в них відбуваються та застосовувати методи теорії автоматичного керування для дослідження, аналізу та синтезу систем автоматичного керування.</p> <p>ФК04. Здатність застосовувати методи системного аналізу, математичного моделювання, ідентифікації та числові методи для розроблення математичних моделей окремих елементів та систем автоматизації в цілому, для аналізу якості їх функціонування із використанням новітніх комп'ютерних технологій.</p> <p>ФК05. Здатність обґрунтовувати вибір технічних засобів автоматизації на основі розуміння принципів їх роботи аналізу їх властивостей, призначення і технічних характеристик з урахуванням вимог до системи автоматизації і експлуатаційних умов; налагоджувати технічні засоби автоматизації та системи керування.</p> <p>ФК06. Здатність використовувати для вирішення професійних завдань новітні технології у галузі автоматизації та комп'ютерно-інтегрованих технологій, зокрема, проектування багаторівневих систем керування, збору даних та їх архівування для формування бази даних параметрів процесу та їх візуалізації за допомогою засобів людино-машинного інтерфейсу.</p> <p>ФК07. Здатність обґрунтовувати вибір технічної структури та вміти розробляти прикладне програмне забезпечення для мікропроцесорних систем керування на базі локальних засобів автоматизації, промислових логічних контролерів та програмованих логічних матриць і сигнальних процесорів.</p> <p>ФК08. Здатність проектування систем автоматизації з врахуванням вимог відповідних нормативно-правових документів та міжнародних стандартів.</p>

	<p>ФК09. Здатність вільно користуватись сучасними комп'ютерними та інформаційними технологіями для вирішення професійних завдань, програмувати та використовувати прикладні та спеціалізовані комп'ютерно-інтегровані середовища для вирішення задач автоматизації.</p> <p>ФК10. Здатність враховувати соціальні, екологічні, етичні, економічні аспекти, вимоги охорони праці, виробничої санітарії і пожежної безпеки під час формування технічних рішень.</p> <p>ФК11. Врахування комерційного та економічного контексту при проектуванні систем автоматизації.</p>
<p><b>7 – Програмні результати навчання</b></p>	
<p>Програмні результати навчання (ПР)</p>	<p>ПР01. Знати лінійну та векторну алгебру, диференціальне та інтегральне числення, функції багатьох змінних, функціональні ряди, диференціальні рівняння для функції однієї та багатьох змінних, операційне числення, теорію функції комплексної змінної, теорію ймовірностей та математичну статистику, теорію випадкових процесів в обсязі, необхідному для користування математичним апаратом та методами у галузі автоматизації.</p> <p>ПР02. Знати фізику, електротехніку, електроніку та схемотехніку, мікропроцесорну техніку на рівні, необхідному для розв'язання типових задач і проблем автоматизації.</p> <p>ПР03. Вміти застосовувати сучасні інформаційні технології та мати навички розробляти алгоритми та комп'ютерні програми з використанням мов високого рівня та технологій об'єктно-орієнтованого програмування, створювати бази даних та використовувати інтернет-ресурси.</p> <p>ПР04. Розуміти суть процесів, що відбуваються в об'єктах автоматизації (за галузями діяльності) та вміти проводити аналіз об'єктів автоматизації і обґрунтовувати вибір структури, алгоритмів та схем керування ними на основі результатів дослідження їх властивостей.</p> <p>ПР05. Вміти застосовувати методи теорії автоматичного керування для дослідження, аналізу та синтезу систем автоматичного керування.</p> <p>ПР06. Вміти застосовувати методи системного аналізу, моделювання, ідентифікації та числові методи для розроблення математичних та імітаційних моделей окремих елементів та систем автоматизації в цілому, для аналізу якості їх функціонування із використанням новітніх комп'ютерних технологій.</p> <p>ПР07. Вміти застосовувати знання про основні принципи та методи вимірювання фізичних величин і основних технологічних параметрів для обґрунтування вибору засобів вимірювань та оцінювання їх метрологічних характеристик.</p>

	<p>ПР08. Знати принципи роботи технічних засобів автоматизації та вміти обґрунтувати їх вибір на основі аналізу їх властивостей, призначення і технічних характеристик з урахуванням вимог до системи автоматизації та експлуатаційних умов; мати навички налагодження технічних засобів автоматизації та систем керування.</p> <p>ПР09. Вміти проектувати багаторівневі системи керування і збору даних для формування бази параметрів процесу та їх візуалізації за допомогою засобів людино-машинного інтерфейсу, використовуючи новітні комп'ютерно-інтегровані технології.</p> <p>ПР10. Вміти обґрунтовувати вибір структури та розробляти прикладне програмне забезпечення для мікропроцесорних систем управління на базі локальних засобів автоматизації, промислових логічних контролерів та програмованих логічних матриць і сигнальних процесорів.</p> <p>ПР11. Вміти виконувати роботи з проектування систем автоматизації, знати зміст і правила оформлення проектних матеріалів, склад проектної документації та послідовність виконання проектних робіт з врахуванням вимог відповідних нормативно-правових документів та міжнародних стандартів.</p> <p>ПР12. Вміти використовувати різноманітне спеціалізоване програмне забезпечення для розв'язування типових інженерних задач у галузі автоматизації, зокрема, математичного моделювання, автоматизованого проектування, керування базами даних, методів комп'ютерної графіки.</p> <p>ПР13. Вміти враховувати соціальні, екологічні, етичні, економічні аспекти, вимоги охорони праці, виробничої санітарії і пожежної безпеки під час формування технічних рішень. Вміти використовувати різні види та форми рухової активності для активного відпочинку та ведення здорового способу життя.</p> <p>ПР14. Вміти використовувати у виробничій і соціальній діяльності фундаментальні поняття і категорії державотворення для обґрунтування власних світоглядних позицій та політичних переконань з урахуванням процесів соціально-політичної історії України, правових засад та етичних норм.</p>
<b>8 – Ресурси забезпечення реалізації програми</b>	
Кадрове забезпечення	<p>Професорсько-викладацький склад, який забезпечує її реалізацію відповідає вимогам, визначеними Ліцензійними умовами провадження освітньої діяльності закладів освіти. Понад 80 % професорсько-викладацького складу, задіяного до викладання циклу дисциплін професійної підготовки, мають відповідні наукові ступені з дисциплін, які викладають.</p> <p>Гарант освітньо-професійної програми: доктор технічних наук, професор (спеціальність 05.13.03 – системи та процеси керування).</p>



<p>Матеріально-технічне забезпечення</p>	<p>Навчально-лабораторна база структурних підрозділів ХНТУ-СГ дозволяє організовувати та проводити заняття з усіх навчальних дисциплін на задовільному рівні. Для проведення лекційних занять використовуються мультимедійні проектори, навчальні лабораторії обладнані необхідними приладами та інструментами. Кафедри мають усе необхідне обладнання і прилади для проведення занять. На випусковій кафедрі автоматизації та комп'ютерно-інтегрованих технологій функціонують ряд проблемних науково-дослідних, навчально-наукових, навчально-виробничих та навчальних лабораторій: «САПР засобів автоматизації», «Комп'ютерного моделювання», «Інтегрованих комп'ютерних технологій», «Проектування цифрових пристроїв на ПЛІС», «Методології та організація наукових досліджень». Матеріально-технічне забезпечення відповідає ліцензійним вимогам, затверджених Постановою Кабінету Міністрів України від 30.12.2015 р. № 1187, щодо надання освітніх послуг у сфері вищої освіти і є достатнім для забезпечення якості освітнього процесу, зокрема:</p> <p>навчальні приміщення; комп'ютерні класи; спеціалізовані лабораторії; спортивний зал, спортивні майданчики; бібліотека, читальний зал; мультимедійне обладнання; приміщення для науково-педагогічних працівників; гуртожитки; пункти харчування та ін.</p>
<p>Інформаційне та навчально-методичне забезпечення</p>	<p>Офіційний веб-сайт <a href="http://www.khntusg.com.ua">http://www.khntusg.com.ua</a> містить інформацію про освітні програми, навчальну, наукову і виховну діяльність, структурні підрозділи, правила прийому, контакти. Всі зареєстровані в університеті користувачі мають необмежений доступ до мережі Інтернет.</p> <p>Матеріали навчально-методичного забезпечення ОП розміщені на освітньому порталі «Публічна інформація»: <a href="http://www.khntusg.com.ua/uk/node/168">http://www.khntusg.com.ua/uk/node/168</a> та на сторінці «Центр дистанційного навчання» <a href="http://www.khntusg.com.ua/uk/3d-tur/">http://www.khntusg.com.ua/uk/3d-tur/</a>.</p> <p>Фонди НБ ХНТУСГ складають: 397211 одиниць друкованих видань та інших носіїв інформації, з них книг – 244674 прим., періодичних видань – 60190 прим. Формування фонду забезпечується документами та інформацією навчальної, виховної та наукової діяльності. Електронний каталог налічує 159056 записів, у тому числі: база даних «Електронний каталог книг» – 29799; база даних «Електронний каталог статей» – 104991; база даних «Праці співпрацівників ХНТУСГ» – 15515; база даних «Автореферати дисертацій» – 1370; БД «База нормативної документації» – 534; база даних «Електронні версії підручників та навчально-методичної літератури» – 572; база даних «Наукова періодика ХНТУСГ» – 1402; краєзнавча база даних «Харків» – 2784; бібліографічна БД «Історія ХНТУСГ» – 1144; повнотекстова БД «Літопис ХНТУСГ» (1997 – 2018 р.р.). За-</p>

	<p>гальна площа наукової бібліотеки - 1025,4 м<sup>2</sup>, яка має 5 читальних залів площею 258 м<sup>2</sup> на 162 посадкових місць та книгозховище площею 649 м<sup>2</sup>.</p> <p>Читальний зал забезпечений бездротовим доступом до мережі Інтернет. Всі ресурси бібліотеки доступні через сайт університету: <a href="http://books.khntusg.com.ua">http://books.khntusg.com.ua</a>. З 2017 р. в ХНТУСГ відкрито доступ до однієї із найбільших наукометричних баз даних Web of Science та до науково-метричної універсальної реферативної бази даних SCOPUS видавництва Elsevier.</p>
<b>9 – Академічна мобільність</b>	
Національна кредитна мобільність	На основі двосторонніх договорів між ХНТУСГ та закладами вищої освіти України.
Міжнародна кредитна мобільність	Міжнародна діяльність університету визначена програмою сталого розвитку до 2020 року, яка передбачає розвиток інтеграційних процесів з міжнародними освітянськими структурами, зокрема: підвищення академічної мобільності викладачів і студентів, входження науковців університету до спільних європейських наукових програм тощо. Університет уклав договори про співпрацю з такими закордонними навчальними закладами: Білоруський агротехнічний університет, Професійно-технічний інститут провінції Шенсі, Литовський аграрний університет, Державний університет сільськогосподарства Молдови, Університет в Аалені, Університет в Клеве, Аграрний університет у Варшаві, Аграрний університет у Кракові, Державний університет Люблінська Політехніка, Державний природничий університет, Університет агрономії та ветеринарної медицини, Аграрний університет штату Огайо, Туркменський сільськогосподарський університет, Аграрний університет імені Святого Іштвана, Інститут відкритого суспільства.
Навчання іноземних здобувачів вищої освіти	Навчання іноземних здобувачів вищої освіти проводиться на загальних умовах з додатковою мовною підготовкою. Відповідно до програми стажування і з метою обміну досвідом на різних рівнях студенти ХНТУСГ перш за все мають можливість ознайомитися з роботою кафедр ННІ ЕКТ.

## 2. Перелік компонент ОПП та їх логічна послідовність

### 2.1.а Перелік компонент ОПП бакалавра на базі ПЗСО

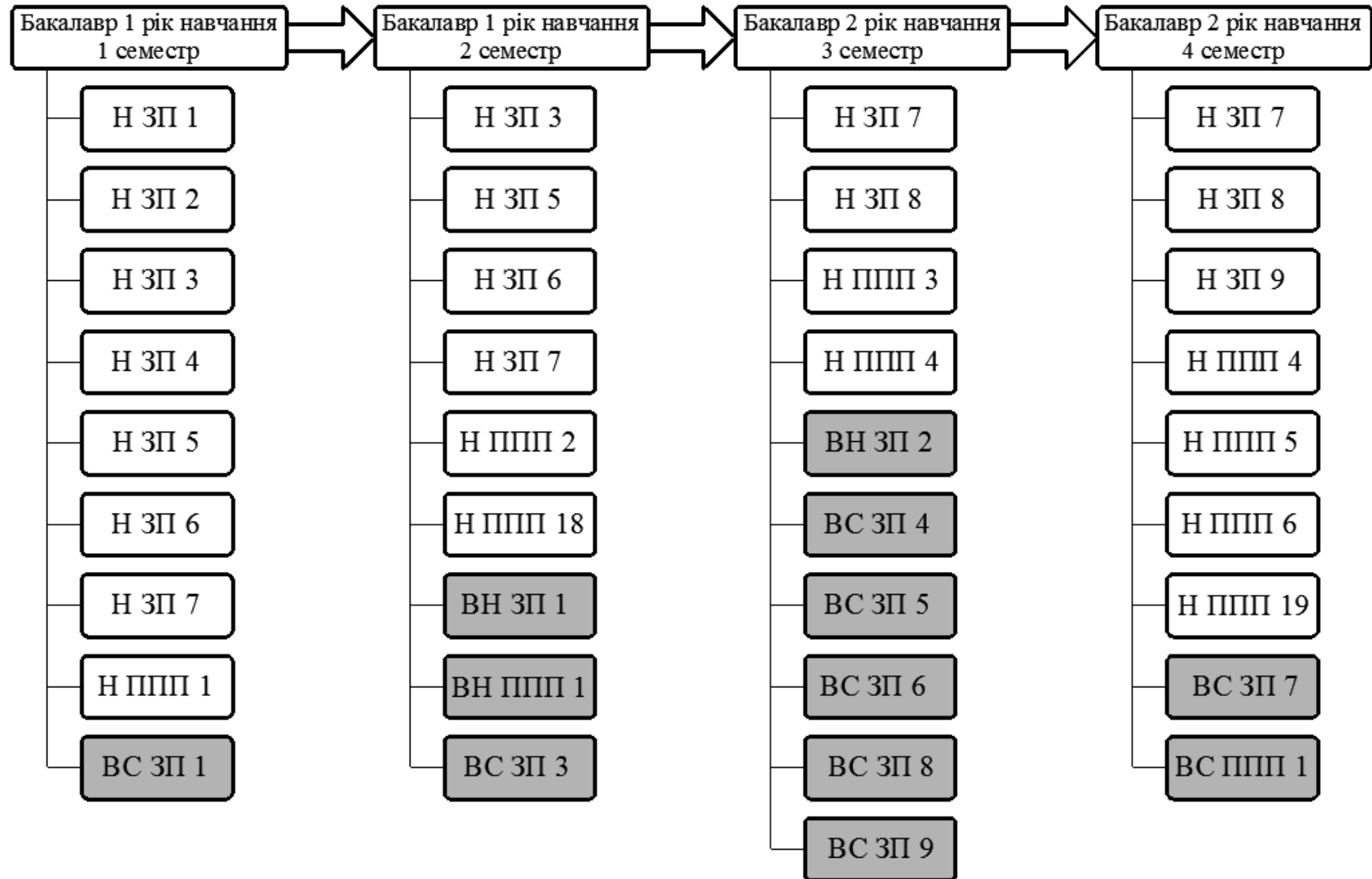
Код н/д	Компоненти освітньої програми (навчальні дисципліни, курсові проекти (роботи), практики, кваліфікаційна робота)	Кількість кредитів	Форма підсумкового контролю
<b>Обов'язкові компоненти ОПП</b>			
ОК 1	Н ЗП 1 Історія України	3,0	Екзамен
ОК 2	Н ЗП 2 Хімія	3,0	Екзамен
ОК 3	Н ЗП 3 Нарисна геометрія і комп'ютерна графіка	6,0	Залік
ОК 4	Н ЗП 4 Фізика	7,0	Екзамен
ОК 5	Н ЗП 5 Інформатика	5,0	Екзамен
ОК 6	Н ЗП 6 Іноземна мова	5,0	Екзамен
ОК 7	Н ЗП 7 Вища математика	12,0	Екзамен
ОК 8	Н ЗП 8 Технічна механіка	4,0	Екзамен
ОК 9	Н ЗП 9 Гідрогазодинаміка	3,0	Залік
ОК 10	Н ППП 1 Вступ до фаху	3,0	Залік
ОК 11	Н ППП 2 Електротехнічні матеріали. Обслуговування електрообладнання	4,0	Екзамен
ОК 12	Н ППП 3 Основи САПР	3,0	Екзамен
ОК 13	Н ППП 4 Електротехніка та електромеханіка	7,0	Екзамен
ОК 14	Н ППП 5 Монтаж енергообладнання і систем керування	4,0	Екзамен
ОК 15	Н ППП 6 Технічні засоби автоматизації	3,0	Залік
ОК 16	Н ППП 7 Ідентифікація та моделювання	3,0	Екзамен
ОК 17	Н ППП 8 Прикладні комп'ютерні технології	5,0	Екзамен
ОК 18	Н ППП 9 Метрологія, технологічні вимірювання та прилади	4,0	Екзамен
ОК 19	Н ППП 10 Електричні машини автоматизованих систем	8,0	Екзамен
ОК 20	Н ППП 11 Теорія автоматичного керування	8,0	Екзамен
ОК 21	Н ППП 12 Електроніка і мікросхемотехніка	5,0	Екзамен
ОК 22	Н ППП 13 Електротехнології та електроосвітлення	7,0	Екзамен
ОК 23	Н ППП 14 Автоматизований електропривод	7,0	Екзамен
ОК 24	Н ППП 15 Основи електропостачання	6,0	Екзамен
ОК 25	Н ППП 16 Мікропроцесорні керуючі пристрої	5,0	Залік
ОК 26	Н ППП 17 Діагностування, обслуговування і ремонт систем автоматизації	4,0	Екзамен
ОК 27	Н ППП 18 Навчальна практика (комп'ютерна, керування с.г. технікою)	6,0	Залік
ОК 28	Н ППП 19 Виробнича практика (електромонтажна)	6,0	Залік
ОК 29	Н ППП 20 Виробнича практика (експлуатаційна)	6,0	Залік
ОК 30	Н ППП 21 Виробнича практика (експлуатаційна)	4,0	Залік
	Н ППП 22 Виконання та захист кваліфікаційної роботи	3,0	Захист КР
Загальний обсяг обов'язкових компонент:		159,0	
<b>Вибіркові компоненти ОПП</b>			
<i>Вибірковий блок 1 (за вибором університету)</i>			
ВБ 1.1.	ВН ЗП 1 Організація процесів переробних і харчових виробництв	3,0	Залік
ВБ 1.2.	ВН ЗП 2 Технічні системи та технології тваринницьких ферм	3,0	Залік
ВБ 1.3.	ВН ППП 1 Безпека життєдіяльності і ПДР	3,0	Залік
ВБ 1.4.	ВН ППП 2 Основи термодинаміки і теплотехніки	3,0	Залік
ВБ 1.5.	ВН ППП 3 Організація підприємницької діяльності	3,0	Залік
<i>Вибірковий блок 2 (за вибором студента)</i>			
ВБ 2.1.	ВС ЗП 1 Українська мова	3,0	Залік
ВБ 2.2.	ВС ЗП 2 Технології виробництва продукції рослинництва	3,0	Залік
ВБ 2.3.	ВС ЗП 3 Трактори, автомобілі та ПММ	3,0	Залік
ВБ 2.4.	ВС ЗП 4 Основи економічної теорії	3,0	Екзамен
ВБ 2.5.	ВС ЗП 5 Екологія за професійним спрямуванням	3,0	Екзамен
ВБ 2.6.	ВС ЗП 6 Історія української культури	3,0	Залік
	ВС ЗП 6 Культурологія		
ВБ 2.7.	ВС ЗП 7 Соціологія	3,0	Залік
	ВС ЗП 7 Психологія		
ВБ 2.8.	ВС ЗП 8 Оптимізаційні методи та моделі	3,0	Екзамен
ВБ 2.9.	ВС ЗП 9 Типові технологічні об'єкти і процеси виробництва	3,0	Залік
ВБ 2.10.	ВС ЗП 10 Засоби механізації в рослинництві	3,0	Залік

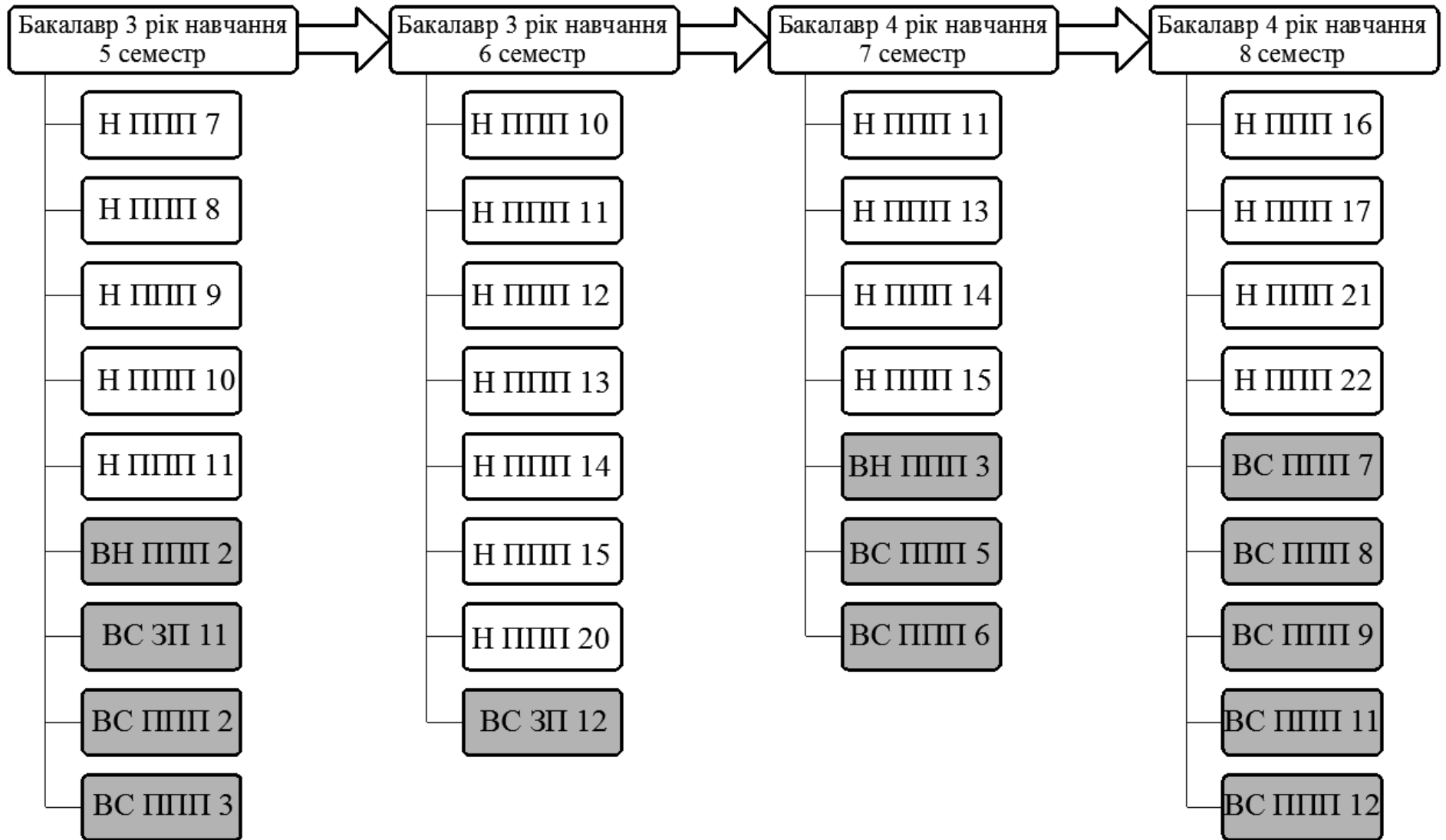
ВБ 2.11.	ВС ЗП 11 Філософія	3,0	Екзамен
ВБ 2.12.	ВС ЗП 12 Політологія, історія інженерної діяльності	3,0	Залік
ВБ 2.13.	ВС ППП 1 Маркетинг	3,0	Залік
ВБ 2.14.	ВС ППП 2 Електрифіковані теплотехнологічні процеси та установки	3,0	Залік
ВБ 2.15.	ВС ППП 3 Апарати керування і захисту	3,0	Залік
ВБ 2.16.	ВС ППП 4 Економіка і організація відділу автоматизації	3,0	Залік
ВБ 2.17.	ВС ППП 5 Промислова електроніка і перетворювальна техніка	3,0	Залік
ВБ 2.18.	ВС ППП 6 Автоматизовані технологічні процеси	4,0	Залік
ВБ 2.19.	ВС ППП 7 Основи охорони праці та права	3,0	Екзамен
ВБ 2.20.	ВС ППП 8 Моделювання засобів автоматизації	4,0	Залік
ВБ 2.21.	ВС ППП 9 Проектування систем програмного керування	5,0	Залік
ВБ 2.22.	ВС ППП 10 Програмування систем реального часу	3,0	Залік
ВБ 2.23.	ВС ППП 11 Теорія інформації	4,0	Екзамен
ВБ 2.24.	ВС ППП 12 Програмне забезпечення інженерної діяльності	4,0	Залік
Загальний обсяг вибіркових компонент:		81,0	
<b>ЗАГАЛЬНИЙ ОБСЯГ ОПП</b>		<b>240,0</b>	

## 2.1.6 Перелік компонент ОПП бакалавра на основі ОКР «Молодший спеціаліст»

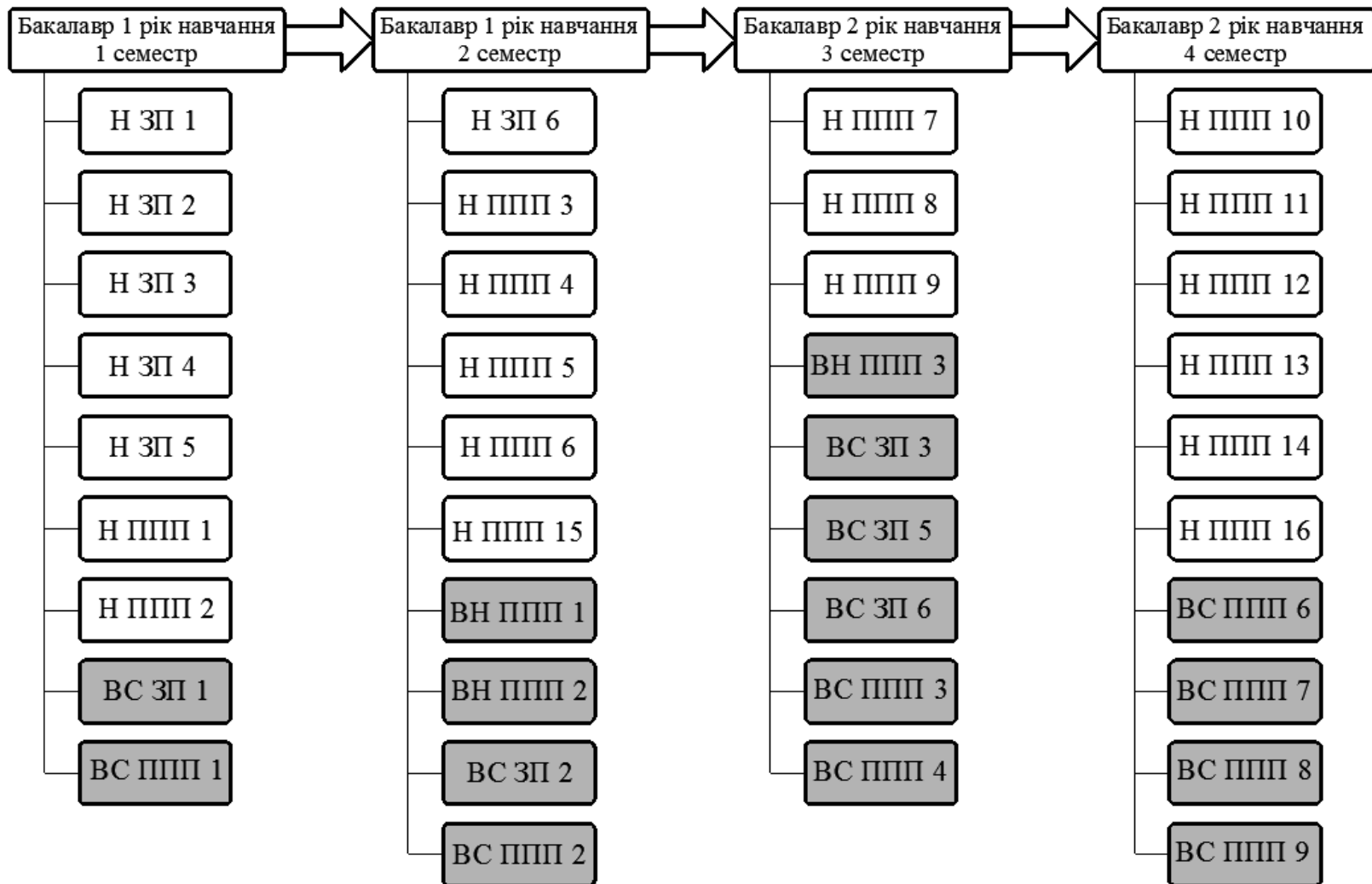
Код н/д	Компоненти освітньої програми (навчальні дисципліни, курсові проекти (роботи), практики, кваліфікаційна атестація)	Кількість кредитів	Форма підсумкового контролю
<b>Обов'язкові компоненти ОПП</b>			
ОК 1	Н ЗП 1 Хімія	4,0	Залік
ОК 2	Н ЗП 2 Вища математика	6,0	Екзамен
ОК 3	Н ЗП 3 Технічна механіка	5,0	Екзамен
ОК 4	Н ЗП 4 Гідрогазодинаміка	5,0	Залік
ОК 5	Н ЗП 5 Іноземна мова	4,0	Залік
ОК 6	Н ЗП 6 Фізика	7,0	Екзамен
ОК 7	Н ППП 1 Електротехніка та електромеханіка	7,0	Екзамен
ОК 8	Н ППП 2 Монтаж енергообладнання і систем керування	4,0	Екзамен
ОК 9	Н ППП 3 Метрологія, технологічні вимірювання та прилади	4,0	Залік
ОК 10	Н ППП 4 Електричні машини автоматизованих систем	6,0	Екзамен
ОК 11	Н ППП 5 Теорія автоматичного керування	5,0	Залік
ОК 12	Н ППП 6 Електроніка і мікросхемотехніка	5,0	Екзамен
ОК 13	Н ППП 7 Прикладні комп'ютерні технології	3,0	Залік
ОК 14	Н ППП 8 Автоматизований електропривод	3,0	Екзамен
ОК 15	Н ППП 9 Діагностування, обслуговування і ремонт систем автоматизації	3,0	Екзамен
ОК 16	Н ППП 10 Електротехнології та електроосвітлення	3,0	Екзамен
ОК 17	Н ППП 11 Основи електропостачання	3,0	Залік
ОК 18	Н ППП 12 Мікропроцесорні керуючі пристрої	3,0	Екзамен
ОК 19	Н ППП 13 Автоматизовані технологічні процеси	3,0	Залік
ОК 20	Н ППП 14 Теорія інформації	3,0	Екзамен
ОК 21	Н ППП 15 Виробнича практика (експлуатаційна)	6,0	Залік
ОК 22	Н ППП 16 Виробнича практика (експлуатаційна)	10,0	Залік
ОК 23	Н ППП 17 Виконання та захист кваліфікаційної роботи	20,0	Захист КР
Загальний обсяг обов'язкових компонент:		122,0	
<b>Вибіркові компоненти ОПП</b>			
<i><b>Вибірковий блок 1 (за вибором університету)</b></i>			
ВБ 1.1.	ВН ППП 1 Технічні системи та технології тваринницьких ферм	3,0	Залік
ВБ 1.2.	ВН ППП 2 Основи термодинаміки і теплотехніки	3,0	Залік
ВБ 1.3.	ВН ППП 3 Організація підприємницької діяльності	3,0	Залік
<i><b>Вибірковий блок 2 (за вибором студента)</b></i>			
ВБ 2.1.	ВС ЗП 1 Основи економічної теорії	3	Залік
ВБ 2.2.	ВС ЗП 2 Історія української культури	3,0	Залік
	ВС ЗП 2 Культурологія		
ВБ 2.3.	ВС ЗП 3 Соціологія	3,0	Залік
	ВС ЗП 3 Психологія		
ВБ 2.4.	ВС ЗП 4 Оптимізаційні методи та моделі	3	Екзамен
ВБ 2.5.	ВС ЗП 5 Філософія	3	Екзамен
ВБ 2.6.	ВС ЗП 6 Політологія, історія інженерної діяльності	3	Залік
ВБ 2.7.	ВС ППП 1 Електрифіковані теплотехнологічні процеси та установки	5,0	Залік
ВБ 2.8.	ВС ППП 2 Проектування систем програмного керування	5,0	Залік
ВБ 2.9.	ВС ППП 3 Апарати керування і захисту	3,0	Залік
ВБ 2.10.	ВС ППП 4 Економіка і організація відділу автоматизації	3,0	Залік
ВБ 2.11.	ВС ППП 5 Маркетинг	3,0	Залік
ВБ 2.12.	ВС ППП 6 Системи автоматизованого проектування	3,0	Залік
ВБ 2.13.	ВС ППП 7 Промислова електроніка і перетворювальна техніка	3,0	Залік
ВБ 2.14.	ВС ППП 8 Основи охорони праці та права	3,0	Екзамен
ВБ 2.15.	ВС ППП 9 Програмування систем реального часу	3,0	Залік
Загальний обсяг вибіркових компонент:		49	
<b>ЗАГАЛЬНИЙ ОБСЯГ ОПП</b>		<b>180,0</b>	

**2.2.а Структурно-логічна схема підготовки першого (бакалаврського) ступеня вищої освіти на основі ПЗСО за освітньо-професійною програмою «Автоматизація та комп'ютерно-інтегровані технології»**





**2.2. б Структурно-логічна схема підготовки першого (бакалаврського) ступеня вищої освіти на основі ОКР «Молодший спеціаліст» за освітньо-професійною програмою «Автоматизація та комп'ютерно-інтегровані технології»**





### **3. Форма атестації здобувачів вищої освіти**

Атестація випускників освітньо-професійної програми зі спеціальності 151 «**Автоматизація та комп'ютерно-інтегровані технології**» проводиться у формі публічного захисту кваліфікаційної роботи та завершується отриманням документу встановленого зразка про присудження ступеня бакалавра із присвоєнням кваліфікації: бакалавр з автоматизації та комп'ютерно-інтегрованих технологій.

Атестація здійснюється відкрито і публічно.





**4.6 Матриця відповідності програмних компетентностей компонентам ОПШ «Автоматизація та комп'ютерно-інтегровані технології» першого (бакалаврського) ступеня вищої освіти на основі ОКР «Молодший спеціаліст»**

	ОК 1	ОК 2	ОК 3	ОК 4	ОК 5	ОК 6	ОК 7	ОК 8	ОК 9	ОК 10	ОК 11	ОК 12	ОК 13	ОК 14	ОК 15	ОК 16	ОК 17	ОК 18	ОК 19	ОК 20	ОК 21	ОК 22	ВБ 1.1	ВБ 1.2	ВБ 1.3	ВБ 2.1	ВБ 2.2	ВБ 2.3	ВБ 2.4	ВБ 2.5	ВБ 2.6	ВБ 2.7	ВБ 2.8	ВБ 2.9	ВБ 2.10	ВБ 2.11	ВБ 2.12	ВБ 2.13	ВБ 2.14	ВБ 2.15				
ЗК 01	+	+	+	+	+	+	+	+	+	+	+	+		+	+	+	+	+					+	+	+	+			+	+		+	+	+	+	+	+	+	+	+	+			
ЗК 02																													+															
ЗК 03					+																																							
ЗК 04													+						+	+	+	+														+				+			+	
ЗК 05					+								+								+	+	+															+	+					
ЗК 06									+							+					+	+																+	+			+		
ЗК 07																+																												
ЗК 08																	+																											
ЗК 09																																												
ЗК 10																																												
ФК 01		+									+				+																+									+				
ФК 02	+					+	+				+	+					+	+				+	+			+								+										
ФК 03	+		+	+					+		+				+	+					+			+																				
ФК 04											+						+				+																			+				
ФК 05								+		+	+			+	+				+					+										+		+					+			
ФК 06													+						+																		+						+	
ФК 07																			+																		+						+	
ФК 08																				+																+		+						
ФК 09													+						+																				+				+	
ФК 10																																							+	+			+	
ФК 11																					+	+				+	+											+	+					







## 6. Перелік нормативних документів

- Закон України від 01.07.2014 р. № 1556-VII «Про вищу освіту» [Режим доступу: <http://zakon4.rada.gov.ua/laws/show/1556-18>];
- Постанова Кабінету Міністрів України від 29.04.2015 р. № 266 «Про затвердження переліку галузей знань і спеціальностей, за якими здійснюється підготовка здобувачів вищої освіти» [Режим доступу: <https://zakon.rada.gov.ua/laws/show/266-2015-%D0%BF>];
- Постанова Кабінету Міністрів України від 30.12.2015 р. № 1187 «Про затвердження Ліцензійних умов провадження освітньої діяльності закладів освіти» (із змінами, внесеними згідно з Постановою КМ № 347 від 10.05.2018 р.) [Режим доступу: <http://zakon4.rada.gov.ua/laws/show/1187-2015-п/page>]
- Постанова Кабінету Міністрів України від 23.11.2011 р. № 1341 «Про затвердження Національної рамки кваліфікацій» [Режим доступу: <http://zakon4.rada.gov.ua/laws/show/1341-2011-п>];
- Національний класифікатор України: «Класифікація видів економічної діяльності» ДК 009:2010 [Режим доступу: <https://zakon.rada.gov.ua/rada/show/vb457609-10>];
- Національний класифікатор України: «Класифікатор професій» ДК 003: 2010 ДК 003:2010 [Режим доступу: <https://zakon.rada.gov.ua/rada/show/va327609-10>];
- Положення про академічну мобільність студентів та викладачів ХНТУСГ, Харків, 2016
- Стандарти і рекомендації щодо забезпечення якості в Європейському просторі вищої освіти (ESG) [Режим доступу: [https://osvita.kpi.ua/files/downloads/Standart\\_EPVO.pdf](https://osvita.kpi.ua/files/downloads/Standart_EPVO.pdf)];
- Наказ МОНУ від 04.10.2018 р. № 1071 «Про затвердження стандарту вищої освіти за спеціальністю 151 «Автоматизація та комп'ютерно-інтегровані технології» для першого (бакалаврського) рівня вищої освіти» [Режим доступу: <https://mon.gov.ua/ua/osvita/visha-osvita/naukovo-metodichna-rada-ministerstva-osviti-i-nauki-ukrayini/zatverdzeni-standarti-vishoyi-osviti>]