

МІНІСТЕРСТВО ОСВІТИ І НАУКИ УКРАЇНИ
ХАРКІВСЬКИЙ НАЦІОНАЛЬНИЙ ТЕХНІЧНИЙ УНІВЕРСИТЕТ
СІЛЬСЬКОГО ГОСПОДАРСТВА ІМЕНІ ПЕТРА ВАСИЛЕНКА

ОСВІТНЬО-ПРОФЕСІЙНА ПРОГРАМА


«Агрономія»

другого (магістерського) рівня вищої освіти
за спеціальністю 201 Агрономія
галузі знань 20 Аграрні науки та продовольство
Кваліфікація: магістр з агрономії

ЗАТВЕРДЖЕНО

Вченою радою ХНТУСГ

Голова вченої ради


_____ О.В. Нанка
(протокол № 8 від "14" травня 2020 р.)

Освітня програма вводиться в дію з

« 01 » вересня 2020 р.

Ректор _____ О.В. Нанка

(наказ від " ____ " _____ 2020 р.)

Харків 2020 р.

ПЕРЕДМОВА

Розроблено робочою групою у складі:

Гарант освітньої програми - керівник робочої групи

Пузік Людмила Михайлівна – доктор сільськогосподарських наук, професор, професор кафедри оптимізації технологічних систем ім.Т.П.Євсюкова ХНТУСГ;

Члени робочої групи

Пузік Володимир Кузьмич – доктор сільськогосподарських наук, професор, член-кореспондент НААН, завідувач кафедри агроєкології та екології ХНТУСГ;

Артьомов Микола Прокопович – доктор технічних наук, професор, академік ІАН, завідувач кафедри оптимізації технологічних систем ім.Т.П.Євсюкова ХНТУСГ;

Панкова Оксана Володимирівна – кандидат сільськогосподарських наук, доцент, доцент кафедри агротехнологій та екології ХНТУСГ;

Бондаренко Вероніка Анатоліївна – кандидат сільськогосподарських наук, старший викладач кафедри агротехнологій та екології;

1. Профіль освітньої програми «АГРОНОМІЯ» за спеціальністю 201 Агрономія

1. Загальна інформація	
Повна назва ЗВО та структурного підрозділу	Харківський національний технічний університет сільського господарства імені Петра Василенка ННІ механотроніки і менеджменту Кафедри агротехнологій та екології й оптимізації технологічних систем ім.Т.П.Євсюкова
Ступінь вищої освіти та назва кваліфікації мовою оригіналу	Ступінь – магістр Кваліфікація – магістр з агрономії
Рівень з НРК	НРК України – 8 рівень, FQ-EHEA – другий цикл, EQF-LLL – 7 рівень
Офіційна назва освітньої програми	Агрономія
Тип диплому та обсяг освітньої програми	Диплом магістра, одиничний, 90 кредитів, термін навчання 1 рік, 4 місяці
Передумови	Наявність диплому про вищу освіту за першим (бакалаврським) рівнем підготовки
Мова(и) викладання	Українська
Термін дії освітньої програми	До повного завершення періоду навчання або наступного оновлення програми
Інтернет-адреса постійного розміщення освітньої програми	http://www.khntusg.com.ua/uk/node/1012
2. Мета освітньої програми	
Підготовка конкурентоспроможних на ринку праці фахівців, здатних здійснювати агрономічні дослідження та розробки, спрямовані на вирішення комплексних задач по вирощуванню високоякісної продукції рослинництва в сучасному землеробстві, динамічно поєднувати знання, уміння, комунікативні навички спроможності з автономною діяльністю та відповідальністю під час вирішення завдань з агрономії	
3. Характеристика освітньої програми	
Предметна область	Галузь знань 20 «Аграрні науки та продовольство» Спеціальність 201 «Агрономія». Загальний обсяг даної програми 90,0 кредитів ЄКТС. Вона представлена обов'язковим навчальними дисциплінами, загальний обсяг яких 54 кредити ЄКТС: обов'язкові компоненти (дисципліни загальної базової підготовки): ЗП1, ЗП2, ЗП3, 10 кредитів ЄКТС, що становить 11,0 %, дисципліни базової підготовки за вибором ЗВО – 6 кредитів ЄКТС, за

	<p>вибором студента – 6 кредитів ЄКТС</p> <p>Дисципліни професійної та практичної підготовки 29 кредитів ЄКТС, що становить 32,2 %, за вибором ЗВО – 3 кредити ЄКТС, за вибором студента – 21 кредити ЄКТС (23,3%).</p> <p>Обов'язкові компоненти (переддипломна практика та захист випускової роботи): ППП10, ППП11.</p> <p>Обов'язкові компоненти (переддипломна практика та захист випускової роботи): ОК 9; ОК 15 – 9 кредитів ЄКТС.</p> <p>Наукова складова освітньо-професійної програми передбачає здійснення власних наукових досліджень під керівництвом наукових керівників. Ця складова програми не належить до основної освітньої, здійснюється здобувачами у вільний від занять час.</p>
<p>Опис предметної області</p>	<p>Об'єкти вивчення: агрономічні дослідження та розробки, спрямовані на вирішення комплексних задач з вирощування високоякісної продукції рослинництва.</p> <p>Цілі навчання:</p> <ul style="list-style-type: none"> – впровадження та використання сучасних інноваційних агротехнологій; – розробка програм наукових досліджень; – збір, обробка, аналіз, систематизація й узагальнення науково-технічної інформації вітчизняного та зарубіжного досвіду; – впровадження наукових досліджень у виробництво. <p>Теоретичний зміст предметної області: розробка методик проведення досліджень, організація, реалізація та аналіз результатів досліджень; аналіз процесів формування врожаю сільськогосподарських культур.</p> <p>Методи, методики та технології: загальнонаукові методи пізнання, обробки та інтеграції теорії і практики науково-виробничої діяльності в агрономії.</p> <p>Інструменти та обладнання: комп'ютерні програми, машини, механізми та інструменти до технологічних процесів вирощування високоякісної продукції сільськогосподарських культур з використанням елементів ресурсозбереження та екологічної безпеки.</p>

<p>Орієнтація освітньої програми</p>	<p>Освітньо-професійна програма підготовки магістра має прикладний характер; структура програми передбачає динамічне, інтегративне та інтерактивне навчання. Програма пропонує комплексний підхід до здійснення діяльності в сфері освіти та реалізує це через навчання та практичну підготовку. Дисципліни та модулі, включені в програму орієнтовані на актуальні напрями, в рамках яких можлива подальша професійна та наукова кар'єра здобувана.</p>
<p>Основний фокус освітньої програми та спеціалізації</p>	<p>Особливість програми – поєднання кращих наукових практик та інноваційних розробок науково-дослідних інститутів НААН України, аграрних підприємств та передового досвіду сучасних агротехнологій провідних світових компаній виробників сільськогосподарської техніки для підготовки лідерів аграрного бізнесу. Особлива увага приділяється здатності магістра розв'язувати складні завдання і проблеми у сфері агрономії, розробка моделей оптимальної родючості ґрунтів і агроєкосистем різного рівня продуктивності, управління врожаєм с.-г. культур та його якістю.</p>
<p>Особливості програми</p>	<p>Програма передбачає обов'язковою умовою проходження виробничої практики у науково-дослідних інститутах НААН України та сільськогосподарських підприємствах різних форм власності. Орієнтована на глибоку науково-професійну підготовку сучасних фахівців у сфері агрономії, ініціативних та здатних до швидкої адаптації до вимог сучасного агробізнесу. Формує фахівців з новими перспективними засобами мислення, здатних застосовувати не лише існуючі методи дослідження, але й розробляти нові на основі сучасних наукових досягнень.</p>
<p>4 – Придатність випускників до працевлаштування та подальшого навчання</p>	
<p>Придатність до працевлаштування</p>	<p>Після підготовки фахівцю присвоюється освітня кваліфікація та він здатний виконувати зазначену в ДК 003:2010. Випускники можуть займати первинні посади: агроном, агроном з насінництва, агроном з селекції с.-г. культур, агроном по захисту рослин, агроном-дослідник, агроном-інспектор, агроном-плодоовочівник, агроном-рільник, головний агроном, головний спеціаліст-агроном в районних, обласних управліннях, керівник відділу в структурі управління Міністерства економіки, торгівлі і сільського господарства, керівник підприємства, керуючий відділенням, лаборант, асистент або викладач у вищих навчальних закладах, науковий співробітник у науково-дослідних установах.</p>

Подальше навчання	Можливість продовження навчання в аспірантурі за програмою третього циклу вищої освіти (НРК України – 8 рівень, FQ-EHEA – третій цикл, EQF- LLL – 8 рівень), освітньо-науковому рівні (доктор філософії).
5 – Викладання та оцінювання	
Викладання навчання	<p>Основними підходами є студентоцентроване навчання, самонавчання і навчання на основі досліджень.</p> <p>Комбінація лекцій, практичних занять із розв’язанням ситуаційних завдань та використанням кейс-методів, самостійної роботи, тренінгів, що розвивають комунікаційні та лідерські навички, а також вміння працювати у команді, консультації із науково-педагогічними працівниками, переддипломна практика, підготовка випускної кваліфікаційної роботи.</p> <p>Напрямок дослідження студент обирає протягом першого року навчання.</p>
Оцінювання	<p>Поточне та проміжне оцінювання: тестовий контроль, усне опитування, контрольні роботи, консультації для обговорення результатів поточного та проміжного оцінювання. Підсумкове оцінювання з дисциплін: захист звітів з науково-дослідної і переддипломної практики, письмові іспити і заліки з урахуванням накопичених балів поточного контролю. Оцінювання навчальних досягнень здійснюється за 100-бальною рейтинговою шкалою ЕКДС, національною 4-х бальною шкалою (відмінно, добре, задовільно, незадовільно). Державна атестація здобувачів вищої освіти здійснюється у формі захисту кваліфікаційної роботи.</p>
6 – Програмні компетентності	
Інтегральна компетентність	Здатність розв’язувати складні задачі і проблеми у сфері агрономії при здійсненні професійної діяльності або у процесі навчання, що передбачає проведення досліджень та/або здійснення інновацій, які характеризуються комплексністю та невизначеністю умов.
Загальні компетентності (ЗК)	<p>ЗК1. Здатність до абстрактного мислення, аналізу, синтезу.</p> <p>ЗК2. Здатність діяти в нестандартних ситуаціях, нести соціальну і етичну відповідальність за прийняті рішення</p> <p>ЗК3. Здатність до саморозвитку, самореалізації, використання творчого потенціалу.</p>

	<p>ЗК4. Здатність до комунікації в усній і письмовій формах на державній та іноземних мовах для вирішення завдань професійної діяльності.</p> <p>ЗК5. Здатність керувати колективом у сфері професійної діяльності, толерантно сприймаючи соціальні, етнічні, конфесійні і культурні відмінності.</p> <p>ЗК6. Здатність працювати автономно та в команді, бути критичним і самокритичним, володіти навичками міжособистісної взаємодії, спілкуватися державною мовою як усно, так і письмово.</p> <p>ЗК7. Здатність мотивувати людей та рухатися до спільної мети.</p> <p>ЗК8. Здатність розробляти та управляти проектами.</p> <p>ЗК9. Здатність застосовувати знання в практичних ситуаціях та володіти навичками використання інформаційних і комунікаційних технологій.</p> <p>ЗК10. Здатність спілкуватися з нефахівцями своєї галузі (експертами з інших галузей).</p> <p>ЗК11. Здатність планувати та управляти часом.</p> <p>ЗК12. Здатність до пошуку, оброблення та аналізу інформації з різних джерел.</p>
<p>Фахові компетентності спеціальності (ФК)</p>	<p>ФК 1. Готовність до комунікації в усній та письмовій формах на державній мові України, а також іноземній мові в межах вирішення завдань професійної діяльності.</p> <p>ФК 2. Готовність керувати колективом у сфері особистої професійної діяльності з умінням толерантно сприймати соціальні, етнічні та культурні відмінності.</p> <p>ФК 3. Здатність розуміти сутність сучасних проблем агрономії, науково-технічну політику в межах виробництва екологічно-безпечної продукції рослинництва.</p> <p>ФК 4. Володіння методами оцінки стану агрофітоценозів та прийомами корегування технологій виробництва сільськогосподарських культур з урахуванням ґрунтово-кліматичних умов зони.</p> <p>ФК 5. Володіння методами програмування врожаю польових культур з урахуванням різних рівнів агротехнологій.</p> <p>ФК 6. Уміння дати оцінку придатності земель для вирощування сільськогосподарських культур з урахуванням виробництва якісної продукції.</p> <p>ФК 7. Уміння використовувати результати наукових досліджень щодо забезпечення інтенсивних та інших технологій, враховуючи їх особливості та користуючись передовим досвідом їх впровадження, розробляти наукові основи технологій вирощування сільськогосподарських культур.</p> <p>ФК 8. Здатність обґрунтовувати завдання</p>

	<p>досліджень, обирати методи експериментальної роботи, інтерпретувати та представляти результати наукових експериментів, впроваджувати їх у виробництво.</p> <p>ФК 9. Здатність самостійно організовувати та проводити наукові дослідження з використанням загальноприйнятих методів і стандартів аналізу ґрунтових та рослинних зразків.</p> <p>ФК 10. Уміння розробити практичні рекомендації з використання результатів наукових досліджень.</p> <p>ФК 11. Уміння представити результати звітів, рефератів, публікацій та публічних обговорень.</p> <p>ФК 12. Готовність застосовувати кваліфіковані методологічні підходи до моделювання сортів, систем захисту рослин, прийомів і технологій виробництва продукції рослинництва;</p> <p>ФК 13. Здатність використовувати інноваційні процеси в агропромисловому комплексі при проектуванні та реалізації екологічно-безпечних, економічно-ефективних технологій виробництва продукції рослинництва та відтворення родючості ґрунтів різних агроландшафтів;</p> <p>ФК 14. Здатність розробляти адаптивні системи землеробства для сільськогосподарських установ і господарств;</p> <p>ФК 15. Здатність забезпечити екологічну безпечність агроландшафтів та економічну ефективність при вирощуванні сільськогосподарських культур.</p>
--	---

7 – Програмні результати навчання

	<p>ПРН1. 1. Уміти використовувати методологію наукових досліджень і дослідної справи у професійній діяльності.</p> <p>ПРН 2. Інтегрувати знання з різних галузей для вирішення теоретичних та/або практичних задач і проблем агрономії.</p> <p>ПРН 3. Знати правові й етичні норми для оцінки професійної діяльності, розробки та реалізації економічно-значущих виробничих і дослідницьких проектів.</p> <p>ПРН 4. Використовувати сучасні методи обробки й інтерпретації інформації під час наукових досліджень та/або інноваційної діяльності.</p> <p>ПРН 5. Уміти самостійно планувати і виконувати дослідницькі та/або інноваційні завдання.</p> <p>ПРН 6. Оцінювати сучасний асортимент мінеральних добрив, хімічних засобів захисту рослин, продуктів біотехнологій з метою розробки науково-обґрунтованих систем їхнього застосування.</p>
--	--

	<p>ПРН 7. Розробляти та реалізовувати проекти екологічно-безпечних прийомів і технологій виробництва високоякісної продукції рослинництва з урахуванням особливостей агроландшафтів та економічної ефективності.</p> <p>ПРН 8. Демонструвати здатність до організації колективної діяльності, реалізації комплексних наукових і виробничих проектів з врахуванням наявних ресурсів та часових обмежень.</p> <p>ПРН 9. Уміти спілкуватися іноземною мовою в науковій, виробничій та соціально-супільній сферах діяльності.</p> <p>ПРН 10. Вміти надавати професійні знання, власні обґрунтування та висновки до фахівців і широкого загалу.</p> <p>ПРН 11. Знати принципи управління персоналом та ресурсами, основні підходи до прийняття рішень. Демонструвати обізнаність щодо новітніх принципів і методів науково-дослідницької та виробничої діяльності в агрономії.</p> <p>ПРН 12. Володіти основами бізнесового проектування і маркетингового оцінювання виконання і впровадження інноваційних розробок.</p> <p>ПРН 13. Вибирати оптимальну стратегію ведення наукових досліджень та господарювання в агрономії залежно від комплексу умов.</p> <p>ПРН 14. Надавати консультації з питань інноваційних технологій в агрономії.</p> <p>ПРН 15. Формулювати висновки за одержаними результатами та аналізувати їх.</p>
8 – Ресурсне забезпечення реалізації програми	
Кадрове забезпечення	<p>Реалізація програми забезпечується кадрами високої кваліфікації, які є штатними співробітниками університету, мають наукові ступені та вчені звання, а також підтверджений високий рівень наукової та професійної активності та відповідають кваліфікації відповідно до спеціальності згідно ліцензійних умов.</p>

<p>Матеріально-технічне забезпечення</p>	<p>Забезпеченість навчальними приміщеннями для проведення навчальних занять та контрольних заходів, комп'ютерними робочими місцями, мультимедійним обладнанням відповідає потребі. Наявна вся необхідна соціально-побутова інфраструктура, кількість місць у гуртожитках відповідає вимогам та потребі. Активно впроваджується в учбовий та науково-дослідний процес всевітня мережа Internet. Для проведення досліджень існує навчально-дослідне господарство ХНТУСГ з дослідними полями.</p>
<p>Інформаційно-навчально-методичне забезпечення</p>	<p>Всі компоненти даної освітньої програми забезпечені навчально-методичними виданнями та розробками кафедр, що здійснюють підготовку здобувачів вищої освіти за спеціальністю, є у вільному доступі у якості ресурсів бібліотеки ХНТУСГ. Наявний доступ до баз даних періодичних наукових видань англійською мовою відповідного або спорідненого профілю. Наявний офіційний веб-сайт закладу освіти, на якому розміщена основна інформація про його діяльність (структура, ліцензії та сертифікати про акредитацію, освітня/освітньо-наукова/видавнича/атестаційна (наукових кадрів) діяльність, навчальні та наукові структурні підрозділи та їх склад, перелік навчальних дисциплін, правила прийому, контактна інформація).</p>
<p>9 – Академічна мобільність</p>	
<p>Національна кредитна мобільність</p>	<p>На основі двосторонніх договорів між університетом та закладами вищої освіти України. До керівництва науковою роботою здобувачів можуть бути залучені провідні фахівці університетів України на умовах індивідуальних договорів. Допускається перезарахування кредитів, отриманих у інших університетах України, за умови відповідності їх набутих компетентностей.</p>
<p>Міжнародна кредитна мобільність</p>	<p>На основі двосторонніх договорів між університетом та закладами вищої освіти зарубіжних країн-партнерів.</p>
<p>Навчання іноземних здобувачів вищої освіти</p>	<p>Передбачено викладання фахових дисциплін іноземною (англійською) мовою за наявності здобувачів вищої освіти з інших країн.</p>

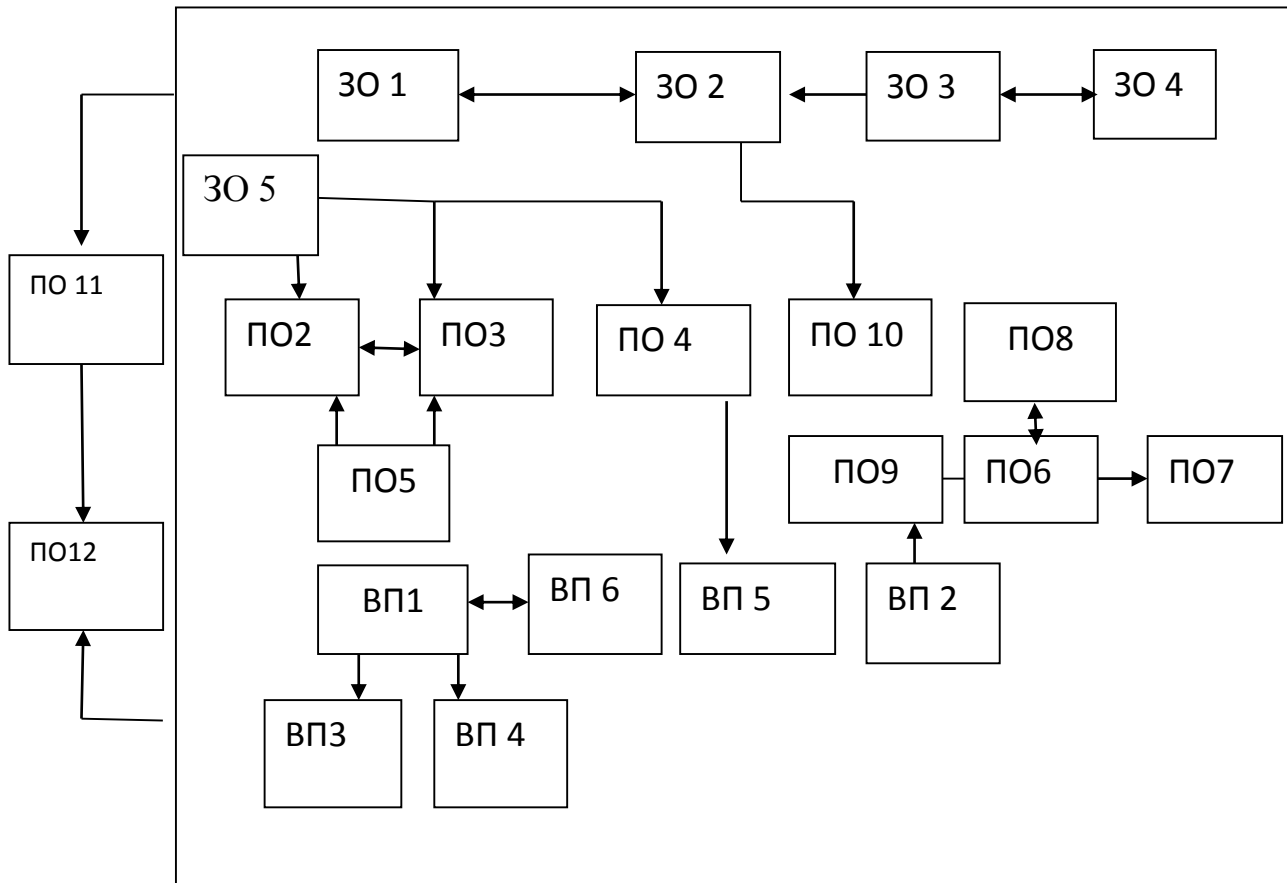
2. Перелік компонент освітньо-професійної програми та їх логічна послідовність

2.1. Перелік компонент ОП

Код н/д	Шифр за ОПП	Компоненти освітньої програми (навчальні дисципліни, курсові проекти (роботи), практики, кваліфікаційна робота)	Кількість кредитів	Форма підсумк. контролю
1	2	3	4	5
1. Цикл загальної підготовки				
Обов'язкові компоненти ОП				
ЗО 1	Н ЗП 1	Статистичний аналіз наукових досліджень в агрономії	4	іспит, залік
ЗО 2	Н ЗП 2	Законодавство і право в АПК, охорона праці в галузі	3	залік
ЗО 3	Н ЗП 3	Філософія людського спілкування, педагогіка та методика викладання у вищій школі	3	залік
ЗО 4	Н ЗП 4	Іноземна мова	6	залік
ЗО 5	ВН ЗП 1	Методи і організація наукових досліджень	3	залік
ЗО 6	ВН ЗП 2	Теорія стійкості екосистем	3	залік
Вибіркові компоненти ОП				
ЗВ 1	ВС ЗП 1	Інновації в агробізнесі	4	залік
2. Цикл професійної підготовки				
Обов'язкові компоненти ОП				
ПО 1	Н ППП 1	Прогнозування збереженості якості сільськогосподарської продукції	3	іспит
ПО 2	Н ППП 2	Сільськогосподарські машини	3	іспит
ПО 3	Н ППП 3	Сучасні мобільні енергетичні засоби	3	іспит
ПО 4	Н ППП 4	Прикладні біотехнології в АПК	4	іспит, залік
ПО 5	Н ППП 5	Система точного землеробства	3	іспит
ПО 6	Н ППП 6	Енергетичні та сировинні рослинні ресурси	3	залік
ПО 7	Н ППП 7	Методи і системи зберігання зерна	3	іспит
ПО 8	Н ППП 8	Сучасні аспекти первинної переробки продукції рослинництва	3	залік
ПО 9	ВН ППП 1	Патентознавство та авторське право	3	іспит
ПО 10	Н ППП 10	Науково-дослідна практика	6	залік
ПО 11	Н ППП 9	Виконання кваліфікаційної роботи	6	залік
ПО 12	Н ППП 12	Кваліфікаційна атестація	3	
Вибіркові компоненти ОП				
Вибірковий блок №1 (Агрономія)				
ПВ 1	ВС ППП 1	Адаптивні системи землеробства	3	іспит
ПВ 2	ВС ППП 2	Наукове обґрунтування параметрів процесу очищення зернових сумішей	3	залік
ПВ 3	ВС ППП 3.1	Проблеми забур'яненості в сучасних системах землеробства	3	залік
ПВ 4	ВС ППП 4.1	Біологічний захист агроєкосистем	3	залік

ПВ 5	ВС ППП 5.1	Теоретична та прикладна гербологія	3	іспит
ПВ 6	ВС ППП 6.1	Сучасне сільськогосподарське виробництво	6	залік, іспит
Вибірковий блок №2(Інноваційні системи землеробства)				
ПВ 1	ВС ППП 1	Адаптивні системи землеробства	3	іспит
ПВ 2	ВС ППП 2	Наукове обґрунтування параметрів процесу очищення зернових сумішей	3	залік
ПВ 3	ВС ППП 3.2	Енергоощадні технології виробництва	3	залік
ПВ 4	ВС ППП 4.2	Географічні інформаційні системи	3	залік
ПВ 5	ВС ППП 5.2	Механізовані технології виробництва продукції	3	іспит
ПВ 6	ВС ППП 6.2	Використання техніки в АПК	6	залік, іспит
Вибірковий блок №3 (Насінництво і насіннезнавство)				
ПВ 1	ВС ППП 1	Адаптивні системи землеробства	3	іспит
ПВ 2	ВС ППП 2	Наукове обґрунтування параметрів процесу очищення зернових сумішей	3	залік
ПВ 3	ВС ППП 3.3	Вирощування культур на насіння та методи визначення його якості	3	залік
ПВ 4	ВС ППП 4.3	Насіннезнавство польових культур	3	залік
ПВ 5	ВС ППП 5.3	Екологія та біологія сільськогосподарських культур	3	іспит
ПВ 6	ВС ППП 6.3	Селекція рослин і насінництво	6	залік, іспит
Загальний обсяг циклу загальної підготовки:			22	
Загальний обсяг циклу професійної підготовки:			68	
Загальний обсяг обов'язкових компонент:			63	
Загальний обсяг вибіркових компонент:			27	
у тому числі за вибором студентів:			27	
ЗАГАЛЬНИЙ ОБСЯГ ОСВІТНЬОЇ ПРОГРАМИ			90 кредитів	

2.2. Структурно-логічна схема ОП



Атестація випускників освітньо-професійної програми спеціальності 201 Агронія проводиться у формі захисту кваліфікаційної роботи та завершується видачею документу встановленого зразка про присудження йому ступеня магістра із присвоєнням кваліфікації: «Магістр з агронії».

Атестація здійснюється відкрито і публічно. Захист кваліфікаційної роботи здійснюється на відкритому засіданні екзаменаційної комісії, створеної на підставі наказу керівника навчального закладу

4. Матриця відповідності програмних компетентностей компонентам освітньої програми

	ЗП1	ЗП2	ЗП3	ВНЗП1	ВНЗП2	ВСЗП1	НПП1	НПП2	НПП3	НПП4	НПП5	НПП6	НПП7	НПП8	НПП9	ВНПП1	ВСПП1	ВСПП2	ВСПП3	ВСПП4	ВСПП5	ВСПП6
ІК	+	+		+	+	+	+	+	+	+	+	+	+	+	+	+	+	+	+	+	+	+
ЗК1	+	+	+	+		+	+			+	+		+		+		+	+	+	+	+	+
ЗК2		+	+	+			+	+	+		+		+	+	+	+	+	+	+	+		+
ЗК3		+	+	+	+	+	+			+	+	+		+		+						+
ЗК4	+	+	+	+	+	+	+	+	+	+	+	+	+	+	+	+	+	+	+	+	+	+
ЗК5				+		+	+	+	+		+		+		+		+					+
ЗК6	+	+		+			+	+	+				+	+		+	+					+
ЗК7						+					+						+					+
ЗК8		+	+	+		+	+		+	+	+		+	+	+	+	+			+		+
ЗК9				+		+	+	+	+		+	+	+	+		+				+		+
ЗК10					+	+	+		+		+		+	+								
ЗК11				+			+				+			+			+		+	+		
ЗК12		+	+							+						+						
ФК 1							+	+	+	+	+	+	+	+	+	+	+	+	+	+		
ФК 2		+	+	+			+	+	+		+		+	+	+		+		+	+		+
ФК 3							+	+	+		+	+	+	+	+	+				+		
ФК 4	+			+			+						+					+	+	+		
ФК 5	+			+			+				+	+					+					
ФК 6	+			+			+				+						+		+			+
ФК 7				+			+				+			+	+		+		+	+		+
ФК 8				+	+		+		+	+	+	+	+	+		+	+		+	+		
ФК 9				+				+	+	+	+		+	+	+		+		+	+	+	
ФК 10				+	+	+	+				+	+		+	+	+	+		+	+		
ФК 11			+	+	+	+	+				+	+		+	+	+	+		+	+		+
ФК 12				+	+	+	+				+	+							+	+		+
ФК 13							+	+	+	+	+	+	+	+	+		+		+	+		+
ФК 14				+			+				+	+	+				+		+	+		+
ФК 15		+		+				+	+		+	+					+		+	+		+

