

МІНІСТЕРСТВО ОСВІТИ І НАУКИ УКРАЇНИ
ХАРКІВСЬКИЙ НАЦІОНАЛЬНИЙ ТЕХНІЧНИЙ УНІВЕРСИТЕТ
СІЛЬСЬКОГО ГОСПОДАРСТВА ІМЕНІ ПЕТРА ВАСИЛЕНКА

ОСВІТНЬО-ПРОФЕСІЙНА ПРОГРАМА

«АВТОМОБІЛЬНИЙ ТРАНСПОРТ»

другого (магістерського) рівня вищої освіти
(назва освітнього рівня)

за спеціальністю 274 Автомобільний транспорт
галузі знань 27 Транспорт
Кваліфікація Магістр автомобільного транспорту

ЗАТВЕРДЖЕНО
Вченою радою ХНТУСТ
Голова вченої ради


_____ О.В. Нанка
(протокол № 6 від «28» 02 2019 р.)

Освітня програма вводиться в дію з
« » _____ 2019 р.

Ректор _____ О.В. Нанка
(наказ № _____ від « » _____ 2019 р.)


Харків 2019 р.

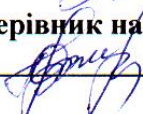
ЛИСТ ПОГОДЖЕННЯ
освітньо-професійної програми
«АВТОМОБІЛЬНИЙ ТРАНСПОРТ»
другого (магістерського) рівня вищої освіти
за спеціальністю 274 Автомобільний транспорт

УЗГОДЖЕНО

Перший проректор



_____ **М.Л. Лисиченко**

Керівник навчального відділу


_____ **О.С. Біляєва**

Розглянуто на засіданні вченої ради
навчально-наукового інституту
механотроніки і систем менеджменту
(протокол № 7 від «18» 02 2019 р.)

Директор ІНІ МСМ


_____ **В.М. Власовець**

Розглянуто на засіданні кафедри
тракторів і автомобілів
(протокол № 7 від «18» 02 2019 р.)

Завідувач кафедри ТіА


_____ **А.Т. Лебедєв**

РОЗРОБЛЕНО

Гарант освітньої програми - керівник робочої групи

Лебедєв Анатолій Тихонович – доктор технічних наук,
професор, завідувач кафедри ТіА ХНТУСГ


_____ **А.Т. Лебедєв**

Члени робочої групи:

Шуляк Михайло Леонідович – доктор технічних наук,
доцент, професор кафедри ТіА ХНТУСГ


_____ **М.Л. Шуляк**

Мигаль Василь Дмитрович – доктор технічних наук,
професор, професор кафедри ТіА ХНТУСГ


_____ **В.Д. Мигаль**

Власовець Віталій Михайлович – доктор технічних наук,
професор, професор кафедри ТіА ХНТУСГ


_____ **В.М. Власовець**

Кірієнко Микола Максимович – кандидат технічних наук,
доцент, доцент кафедри БЖП ХНТУСГ


_____ **М.М. Кірієнко**

Шевченко Ігор Олександрович – кандидат технічних наук,
доцент, доцент кафедри кафедри ТіА ХНТУСГ


_____ **І.О. Шевченко**

ПЕРЕДМОВА

ОП «Автомобільний транспорт» для другого (магістерського) рівня вищої освіти за спеціальністю 274 «Автомобільний транспорт» спрямована на підготовку фахівців, здатних розробляти і використовувати сучасні технології зі створення, експлуатації та ремонту об'єктів автомобільного транспорту з врахуванням умов притаманних аграрному сектору України, з поглибленим вивченням інтелектуальних систем керування.

Керівником проектної групи є Заслужений діяч науки і техніки України, доктор технічних наук, професор Лебедев Анатолій Тихонович, який очолює кафедру тракторів і автомобілів з 1978 року та має багаторічний досвід науково-педагогічної роботи.

Передумовою для розроблення та впровадження ОП стала необхідність розширення напряму підготовки фахівців, який був започаткований на кафедрі тракторів і автомобілів та спрямованим на вивчення інтелектуальних систем керування тракторів і автомобілів. Консультації з роботодавцями, інтерв'ю випускників, спілкування зі здобувачами після проходження практики, показали попит на фахівців зі знаннями інтелектуальних систем, методів та засобів сучасного діагностування та обслуговування автомобілів, їх експлуатації в погодженні з системами тракторів та збиральної техніки. Здатних враховувати специфіку сільськогосподарських вантажів при виборі автомобіля та режиму його експлуатації.

Традиції кафедри, матеріально-технічне забезпечення, методичний доробок та кадровий потенціал дозволили започаткувати ОП «Автомобільний транспорт» з врахуванням попередніх пропозицій зацікавлених сторін.

На теперішній час ОП є носієм всіх здобутків і досягнень, що були накопичені кафедрою за період її існування. Кадровий потенціал було підсилено кількома профільними викладачами, які мають необхідні знання та вміння за напрямом розвитку ОП.

ОП має свої індивідуальні ознаки, що вирізняють її на фоні інших, процес змін відбувається постійно, тому кафедра вносить необхідні корективи до освітніх компонент та покращує матеріально-технічну базу.

1. Профіль освітньої програми «АВТОМОБІЛЬНИЙ ТРАНСПОРТ»

за спеціальністю 274 Автомобільний транспорт

1 – Загальна інформація	
Повна назва ЗВО та структурного підрозділу	Харківський національний технічний університет сільського господарства імені Петра Василенка Навчально-науковий інститут механотроніки і систем менеджменту (ННІ МСМ)
Ступінь вищої освіти та назва кваліфікації мовою оригіналу	Ступінь – магістр Кваліфікація – магістр автомобільного транспорту
Рівень з НРК	НРК України – 8 рівень, FQ-EHEA – другий цикл, EQF-LLL – 7 рівень
Офіційна назва освітньої програми	Автомобільний транспорт
Тип диплому та обсяг освітньої програми	Диплом магістра, одиничний, 90 кредитів, термін навчання 1 рік, 4 місяці
Передумови	Наявність ступеня бакалавра
Мова(и) викладання	Українська
Термін дії освітньої програми	До повного завершення періоду навчання або наступного оновлення програми
Інтернет-адреса постійного розміщення освітньої програми	http://www.khntusg.com.ua/uk/node/1012
2 – Мета освітньої програми	
Підготовка фахівців, здатних розробляти і використовувати сучасні технології зі створення, експлуатації та ремонту об'єктів автомобільного транспорту, з використанням інтелектуальних та адаптивних систем керування транспортним процесом	
3 – Характеристика освітньої програми	
Предметна область	Галузь знань – 27 «Транспорт» Спеціальність – 274 «Автомобільний транспорт»
Опис предметної області	Об'єкти вивчення: наукові основи, технології та обладнання автомобільного транспорту. Цілі навчання: підготовка фахівців, здатних розробляти і використовувати сучасні технології зі створення, експлуатації та ремонту об'єктів автомобільного транспорту. Теоретичний зміст предметної області: теорія процесів виробництва, експлуатації та ремонту об'єктів автомобільного транспорту. Методи, методики та технології: методи збирання, обробки, інтерпретації результатів досліджень та моделювання процесів у сфері автомобільного транспорту; методики та технології науково-виробничої, проектної, організаційної та управлінської діяльності. Інструменти та обладнання: експериментально-вимірювальні інструменти, технологічне обладнання та програмне забезпечення
Орієнтація освітньої програми	Освітньо-професійна. Освітня та професійна підготовка здобувачів вищої освіти з технічних наук, прийняття ефективних професійних рішень в області автомобільного транспорту; розв'язання актуальних задач і проблем в галузі створення та

	експлуатації автомобільного транспорту.
Основний фокус освітньої програми	Акцент на здатність до виробничо-технологічної, організаційно-управлінської, дослідної, конструкторської, технологічної, проектної діяльності на підприємствах, які експлуатують автомобільний транспорт усіх форм власності; та науково-дослідної роботи у проектно-технологічних і викладацької роботи у навчальних закладах.
Особливості програми	<p>Організація транспортних перевезень з врахуванням специфіки аграрного сектору України. Застосування інтелектуальних систем керування та моніторингу в узгодженості з системами точного землеробства. Організація технічного обслуговування рухомого складу в умовах сільськогосподарського виробництва України.</p> <p>Освітня складова програми реалізується упродовж 3 семестрів, тривалістю 90 кредитів і має дисципліни у відповідних циклах, які забезпечують загальну підготовку, отримання знань за обраною спеціальністю.</p> <p>Мінімум 90% обсягу освітньої програми має бути спрямовано для здобуття загальних та спеціальних (фахових) компетентностей за спеціальністю, визначених стандартом вищої освіти.</p>
Академічні права випускників	Можливість навчання за програмою третього (освітньо-наукового) рівня вищої освіти, отримання післядипломної освіти на споріднених та інших спеціалізаціях, підвищення кваліфікації.
4 – Придатність випускників до працевлаштування та подальшого навчання	
Працевлаштування випускників	<p>Фахівець, підготовлений до роботи за КВЕД ДК 009:2010:</p> <p>Клас 29.1– Виробництво автотранспортних засобів</p> <p>Клас 45.1– Торгівля автотранспортними засобами</p> <p>Клас 45.11–Торгівля автомобілями та легковими автотранспортними засобами</p> <p>Клас 45.19 – Торгівля іншими автотранспортними засобами</p> <p>Клас 45.2 – Технічне обслуговування та ремонт автотранспортних засобів</p> <p>Клас 45.3 – Торгівля деталями та приладдям для автотранспортних засобів</p> <p>Клас 49.31 – Пасажирський наземний транспорт міського та приміського сполучення</p> <p>Клас 49.4 – Вантажний автомобільний транспорт</p>
Працевлаштування випускників	<p>Після підготовки фахівцю присвоюється освітня кваліфікація та він здатний виконувати зазначену в ДК 003:2010 та International Standard Classification of Occupations 2008 (ISCO-08) професійну роботу і може займати відповідну посаду:</p> <p>1222.2 Майстер виробничої дільниці</p> <p>1226.2 Начальник гаража</p> <p>1226.2 Начальник колони (автомобільної)</p> <p>1226.2 Начальник майстерні</p> <p>1226.2 Начальник зміни (транспорт)</p> <p>1226.2 Начальник гаража</p> <p>1226.2 Начальник колони (автомобільної)</p> <p>1222.2 Майстер з ремонту транспорту</p> <p>1222.2 Майстер контрольний (дільниці, цеху)</p> <p>2149.2 Інженер з метрології</p>

	<p>2149.2 Інженер з експлуатації та ремонту 2149.9 Інженер з охорони праці 2149.2 Інженер з профілактичних робіт 2149.2 Інженер з ремонту 2149.2 Інженер з транспорту 2149.2 Інженер з якості 2149.2 Інженер із впровадження нової техніки й технології 2145.2 Інженери-механіки 2149.9 Інженер з охорони праці 3115 Механік 3115 Механік з ремонту транспорту 3115 Начальник майстерні 3115 Начальник зміни (транспорт) 3115 Майстер майстерні спеціальної техніки та устаткування (транспорт) 3119 Майстер з ремонту устаткування (транспорт) 3119 Механік автомобільної колони (гаража) 3119 Механік з ремонту транспорту 45.2 Інженер з механізації та автоматизації виробничих процесів</p>
Подальше навчання	Можливість навчання за програмою третього (освітньо-наукового) рівня вищої освіти, отримання післядипломної освіти на споріднених та інших спеціалізаціях, підвищення кваліфікації.
5 – Викладання та оцінювання	
Викладання та навчання	Студентсько-центроване навчання, самонавчання, проблемно-орієнтоване навчання, навчання через лекції, практичні та комп'ютерні практикуми; курсові проекти; практики і екскурсії; підготовка кваліфікаційної роботи.
Оцінювання	Рейтингова система оцінювання, усні та письмові заліки і екзамени, практика, самостійний курсовий проект, кваліфікаційна робота. Оцінювання навчальних досягнень студентів здійснюється за національною шкалою (відмінно, добре, задовільно, незадовільно; зараховано, незараховано); 100-бальною шкалою та шкалою ECTS (A, B, C, D, E, FX, F).
6 – Програмні компетентності	
Інтегральна компетентність	Здатність розв'язувати складні задачі та проблеми у автомобільному транспорті при здійсненні професійної діяльності або у процесі навчання, що передбачає проведення досліджень та/або здійснення інновацій та характеризується комплексністю та невизначеністю умов.
Загальні компетентності (ЗК)	<p>ЗК 01. Здатність до проведення досліджень на відповідному рівні ЗК 02. Здатність до пошуку, обробки та аналізу інформації з різних джерел за допомогою сучасних інформаційних та комунікаційних технологій ЗК 03. Здатність бути критичним і самокритичним ЗК 04. Навички міжособистісної взаємодії ЗК 05. Здатність мотивувати людей та рухатися до спільної мети ЗК 06. Здатність розвивати мовно-комунікативну культуру дослідника; уміння спілкуватися з представниками інших професійних груп різного рівня (з експертами з інших галузей знань/видів економічної діяльності) ЗК 07. Цінування та повага різноманітності та мультикультурності ЗК 08. Здатність працювати в міжнародному контексті</p>

	<p>ЗК 09. Здатність виявляти ініціативу та підприємливість</p> <p>ЗК 10. Здатність діяти на основі етичних міркувань (мотивів)</p> <p>ЗК 11. Визначеність і наполегливість щодо поставлених завдань і взятих обов'язків</p> <p>ЗК 12. Здатність визначати економічні показники та забезпечувати якість виконання робіт при розробці та реалізації комплексних дій та проектів з дотриманням умов праці, положень цивільного захисту та охорони навколишнього середовища.</p> <p>ЗК 13. Здатність діяти соціально відповідально та свідомо</p> <p>ЗК 14. Здатність усвідомлювати людські можливості та гендерні проблеми</p> <p>ЗК 15. Здатність до виконання дослідницької роботи з елементами наукової новизни</p>
<p>Фахові компетентності спеціальності (ФК)</p>	<p>ФК 01. Здатність працювати в групі над великими проектами в галузі автомобільного транспорту</p> <p>ФК 02. Вміння застосовувати системний підхід до вирішення інженерних проблем на основі досліджень в рамках спеціалізації</p> <p>ФК 03. Здатність розуміти потреби користувачів і клієнтів і важливість таких питань як естетика у процесі проектування у сфері автомобільного транспорту</p> <p>ФК 04. Здатність розуміти і враховувати соціальні, екологічні, етичні, економічні та комерційні міркування, що впливають на реалізацію технічних рішень на автомобільному транспорті</p> <p>ФК 05. Здатність демонструвати розуміння ширшого міждисциплінарного інженерного контексту і його основних принципів при вирішенні наукових та виробничих проблем у сфері автомобільного транспорту</p> <p>ФК 06. Здатність демонструвати розуміння необхідності дотримання професійних і етичних стандартів високого рівня при вирішенні поставлених задач</p> <p>ФК 07. Здатність демонструвати розуміння правових рамок, що мають відношення до функціонування об'єктів автомобільного транспорту України, зокрема питання персоналу, здоров'я, безпеки і ризику (у тому числі екологічного ризику)</p> <p>ФК 08. Здатність демонструвати широке розуміння проблем якості процесів та об'єктів автомобільного транспорту</p> <p>ФК 09. Здатність продемонструвати розуміння вимог до діяльності за спеціальністю, зумовлених необхідністю забезпечення сталого розвитку України, її зміцнення як демократичної, соціальної та правової держави</p> <p>ФК 10. Вміння досліджувати, аналізувати та вдосконалювати технологічні процеси автомобільного транспорту</p> <p>ФК 11. Вміння виявляти об'єкти автомобільного транспорту для вдосконалення техніки та технологій</p> <p>ФК 12. Вміння науково обґрунтовувати вибір матеріалів, обладнання та заходів для реалізації новітніх технологій на автомобільному транспорті</p> <p>ФК 13. Вміння оцінювати ризики при плануванні або впровадженні нових технологічних процесів у сфері автомобільного транспорту</p> <p>ФК 14. Вміння грамотно здійснювати аналіз і синтез при вивченні технічних систем об'єктів автомобільного транспорту</p> <p>ФК 15. Вміння вибирати та застосовувати на практиці методи</p>

	<p>дослідження, планування і проводити необхідні експерименти, інтерпретувати результати і робити висновки щодо оптимальності рішень, що приймаються у сфері виробництва, експлуатації та ремонту об'єктів автомобільного транспорту</p> <p>ФК 16. Вміння використовувати закони й принципи інженерії за спеціалізацією, математичний апарат високого рівня для проектування, конструювання, виробництва, монтажу, експлуатації, технічного обслуговування та утилізації об'єктів, явищ і процесів у сфері автомобільного транспорту</p>
<p>7 – Програмні результати навчання</p>	
	<p>РН 01. Вміти ставити, досліджувати, аналізувати і розв'язувати складні інженерні завдання і проблеми у сфері автомобільного транспорту, що потребує оновлення та інтеграції знань, у тому числі в умовах неповної/недостатньої інформації та суперечливих вимог.</p> <p>РН 02. Демонструвати здатність проводити дослідницьку та/або інноваційну діяльність у створенні, експлуатації та ремонті об'єктів автомобільного транспорту.</p> <p>РН 03. Демонструвати здатність використовувати спеціалізовані концептуальні знання зі створення, експлуатації та ремонту об'єктів автомобільного транспорту, набуті у процесі навчання та/або професійної діяльності, у тому числі знання і розуміння новітніх досягнень, які забезпечують здатність до інноваційної та дослідницької діяльності.</p> <p>РН 04. Демонструвати здатність критично осмислювати проблеми у галузі автомобільного транспорту, у тому числі на межі із суміжними галузями, інженерними науками, фізикою, екологією, економікою.</p> <p>РН 05. Демонструвати здатність зрозуміло і недвозначно доносити власні висновки з проблем створення, експлуатації та ремонту об'єктів автомобільного транспорту, а також знання та пояснення, що їх обґрунтовують, до фахівців і нефахівців, зокрема до осіб, які навчаються.</p> <p>РН 06. Демонструвати здатність використовувати іноземні мови у професійній діяльності в галузі автомобільного транспорту.</p> <p>РН 07. Вміти приймати рішення з інженерних питань зі створення, експлуатації та ремонту об'єктів автомобільного транспорту у складних і непередбачуваних умовах, у тому числі із застосуванням прогнозування та сучасних засобів підтримки прийняття рішень.</p> <p>РН 08. Демонструвати здатність відповідати за розвиток професійного знання і практик команди у створенні, експлуатації та ремонту об'єктів автомобільного транспорту, оцінку її стратегічного розвитку.</p> <p>РН 09. Вміти пропонувати нові технічні рішення і застосовувати нові технології.</p> <p>РН 10. Вміти застосовувати у професійній діяльності існуючі універсальні і спеціалізовані системи управління життєвим циклом (PLM), автоматизованого проектування (CAD), виробництва (CAM) та інженерних досліджень (CAE).</p> <p>РН 11. Вміти вільно користуватися сучасними методами збору, обробки та інтерпретації науково-технічної інформації для</p>

підготовки проектних та аналітичних рішень, експертних висновків та рекомендацій.

РН 12. Вміти розробляти і впроваджувати енергозберігаючі технології.

РН 13. Вміти обирати і застосовувати необхідне устаткування, інструменти та методи для вирішення інженерних задач, пов'язаних з професійною діяльністю.

РН 14. Демонструвати здатність організувати та керувати роботою первинного виробничого, проектного або дослідницького підрозділу.

РН 15. Вміти знаходити оптимальні рішення при створенні продукції автомобільного транспорту з урахуванням вимог якості, надійності, енергоефективності, безпеки життєдіяльності, вартості та строків виконання.

РН 16. Вміти розраховувати характеристики об'єктів автомобільного транспорту.

РН 17. Вміти застосовувати прогресивні методи і технології, модифікувати існуючі та розробляти нові методи та/або завдання, здійснювати заходи для ефективного виконання професійних завдань.

РН 18. Демонструвати здатність здійснювати часткове або повне управління комплексною інженерною діяльністю у сфері автомобільного транспорту.

РН 19. Вміти оцінювати значущість результатів комплексної інженерної діяльності в сфері автомобільного транспорту.

РН 20. Демонструвати здатність до подальшого навчання у сфері автомобільного транспорту, інженерії та суміжних галузей знань, яке значною мірою є автономним та самостійним.

РН 21. Вміти обирати необхідні методи та засоби досліджень, розробляти та аналізувати фізичні, математичні та комп'ютерні моделі об'єктів дослідження, що стосуються створення, експлуатації та ремонту об'єктів автомобільного транспорту.

РН 22. Демонструвати здатність передавати свої знання, рішення і підґрунтя їх прийняття фахівцям і неспеціалістам в ясній і однозначній формі, представляти підсумки виконаної роботи у вигляді звітів, рефератів, наукових статей, доповідей і заявок на винаходи, які оформлені згідно з установленими вимогами.

РН 23. Демонструвати здатність керувати технологічними процесами у відповідності з посадовими обов'язками, забезпечувати технічну безпеку виробництва в сфері своєї професійної діяльності.

РН 24. Вміти проводити техніко-економічні розрахунки, порівняння та обґрунтування процесів проектування, конструювання, виробництва, ремонту, реновації, експлуатації об'єктів автомобільного транспорту

РН 25. Здатність розв'язувати складні задачі і проблеми, що пов'язані з технологією проектування, конструювання, виробництва, ремонтом, реновацією, експлуатацією об'єктів автомобільного транспорту відповідно до спеціалізації.

РН 26. Демонструвати здатність визначати ризики, забезпечувати особисту безпеку та безпеку інших людей у сфері професійної діяльності.

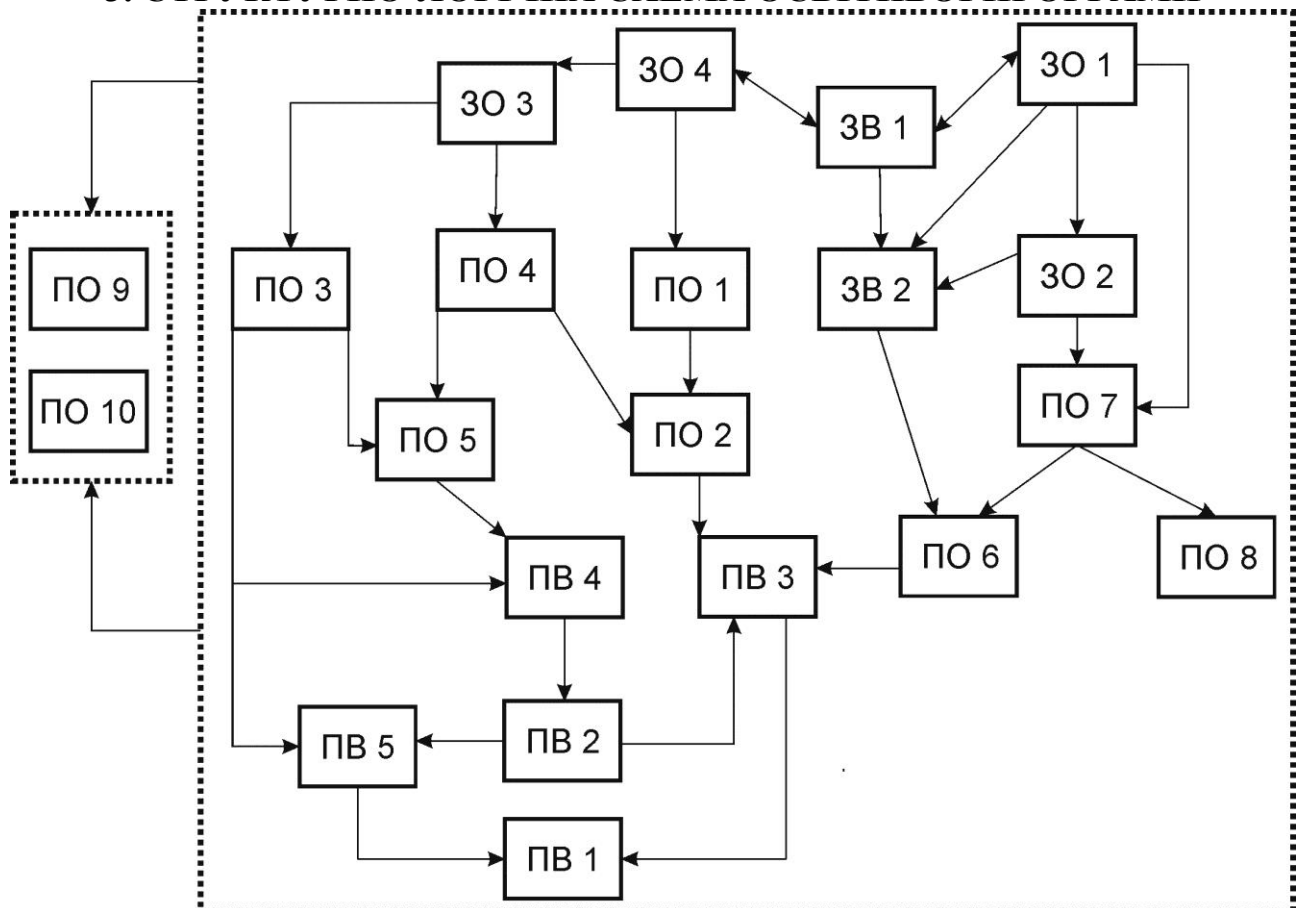
	РН 27. Демонструвати здатність використовувати у сфері професійної діяльності системи якості і сертифікації продукції.
8 – Ресурсне забезпечення реалізації програми	
Кадрове забезпечення	Реалізація програми забезпечується кадрами високої кваліфікації з науковими ступенями та вченими званнями, які мають великий досвід навчально-методичної, науково-дослідної роботи та відповідають кваліфікації відповідно до спеціальності згідно кадрових вимог щодо забезпечення провадження освітньої діяльності для відповідного рівня вищої освіти, затверджених Постановою Кабінету Міністрів України від 30.12.2015 р. № 1187 (із змінами, внесеними згідно з Постановою КМ № 347 від 10.05.2018 р.) «Про затвердження Ліцензійних умов провадження освітньої діяльності»
Матеріально-технічне забезпечення	Програма має забезпечення, необхідне для виконання навчальних планів, відповідно до технологічних вимог щодо матеріально-технічного забезпечення освітньої діяльності відповідного рівня вищої освіти, затверджених Постановою Кабінету Міністрів України від 30.12.2015 р. № 1187 (із змінами, внесеними згідно з Постановою КМ № 347 від 10.05.2018 р.) «Про затвердження Ліцензійних умов провадження освітньої діяльності»
Інформаційне та навчально-методичне забезпечення	Відповідно до технологічних вимог щодо навчально-методичного та інформаційного забезпечення освітньої діяльності відповідного рівня вищої освіти, затверджених Постановою Кабінету Міністрів України від 30.12.2015 р. № 1187 (із змінами, внесеними згідно з Постановою КМ № 347 від 10.05.2018 р.) «Про затвердження Ліцензійних умов провадження освітньої діяльності». Навчальний процес забезпечено підручниками, довідковою літературою, методичними виданнями викладачів кафедри. Наявність доступу до баз даних періодичних наукових видань англійською мовою відповідного або спорідненого профілю. Забезпеченість бібліотеки фаховими періодичними виданнями відповідного або спорідненого профілю. Наявність офіційного веб-сайту закладу освіти, на якому розміщена основна інформація про його діяльність (структура, ліцензії та сертифікати про акредитацію, освітня/ освітньо-наукова/ видавнича/ атестаційна (наукових кадрів) діяльність, навчальні та наукові структурні підрозділи та їх склад, перелік навчальних дисциплін, правила прийому, контактна інформація).
9 – Академічна мобільність	
Національна кредитна мобільність	На основі двосторонніх договорів між Харківським національним технічним університетом сільського господарства імені Петра Василенка та закладами вищої освіти України
Міжнародна кредитна мобільність	На основі двосторонніх договорів між Харківським національним технічним університетом сільського господарства імені Петра Василенка та закладами вищої освіти зарубіжних країн-партнерів.
Навчання іноземних здобувачів вищої освіти	Навчання на загальних підставах за умови успішного завершення підготовки до вступу та володіння українською мовою на достатньому рівні не нижче B1

2. ПЕРЕЛІК КОМПОНЕНТ ОСВІТНЬОЇ ПРОГРАМИ

Код н/д	Шифр за ОПП	Компоненти освітньої програми (навчальні дисципліни, курсові проекти (роботи), практики, кваліфікаційна робота)	Кількість кредитів	Форма підсумк. контролю
1	2	3	4	5
1. Цикл загальної підготовки				
Обов'язкові компоненти ОП				
ЗО 1	Н ЗП 1	Нормативно-правове забезпечення діяльності автосервісних підприємств	3	залік (диф.)
ЗО 2	Н ЗП 2	Філософія людського спілкування, педагогіка та методика викладання у вищій школі	3	залік (диф.)
ЗО 3	ВН ЗП 1	Управління технічними системами	3	залік (диф.)
ЗО 4	ВН ЗП 2	Методологія наукових досліджень	3	залік (диф.)
Вибіркові компоненти ОП				
ЗВ 1	ВС ЗП 1	Іноземна мова наукового спілкування	4	залік (диф.)
ЗВ 2	ВС ЗП 2	Управління автомобільними підприємствами	3	залік (диф.)
2. Цикл професійної підготовки				
Обов'язкові компоненти ОП				
ПО 1	Н ППП 1	Сучасні методи відновлення деталей	3	іспит (диф.)
ПО 2	Н ППП 2	Технічна діагностика автомобілів	10	іспит, залік (диф.)
ПО 3	Н ППП 3	Автомобілі	3	іспит (диф.)
ПО 4	Н ППП 4	Теорія експлуатації автомобілів	5	іспит, (диф.)
ПО 5	Н ППП 5	Динаміка автомобілів	4	іспит (диф.)
ПО 6	Н ППП 6	Охорона праці в галузі	4	залік (диф.)
ПО 7	Н ППП 7	Енергозбереження автосервісних підприємств	3	іспит (диф.)
ПО 8	ВН ППП 1	Альтернативні джерела енергії	3	іспит (диф.)
ПО 9	Н ППП 8	Переддипломна практика	6	залік (диф.)
ПО 10	Н ППП 9	Виконання кваліфікаційної роботи	6	-
Вибіркові компоненти ОП				
ПВ 1	ВС ППП 1	Авторське право	3	залік (диф.)
ПВ 2	ВС ППП 2.1	Інтелектуальні системи автомобілів, сервісний супровід	6	іспит, залік (диф.)

1	2	3	4	5
ПВ 3	ВС ППП 3.1	Технічний сервіс транспортних засобів	3	іспит (диф.)
ПВ 4	ВС ППП 4.1	Адаптивні пристрої керування автомобілів	3	іспит (диф.)
ПВ 5	ВС ППП 5.1	Проектування та дизайн автомобілів	6	іспит, залік (диф.)
ПВ 6	ВС ППП 2.2	Обґрунтування інженерних рішень	6	іспит, залік (диф.)
ПВ 7	ВС ППП 3.2	Управління ланцюгом постачань	3	іспит (диф.)
ПВ 8	ВС ППП 4.2	Навігаційні системи на транспорті	3	іспит (диф.)
ПВ 9	ВС ППП 5.2	Проектування технологій обслуговування техніки	6	іспит, залік (диф.)
Загальний обсяг циклу загальної підготовки:			19	
Загальний обсяг циклу професійної підготовки:			71	
Загальний обсяг обов'язкових компонент:			53	
Загальний обсяг вибіркового компонент:			37	
у тому числі за вибором студентів:			28	
ЗАГАЛЬНИЙ ОБСЯГ ОСВІТНЬОЇ ПРОГРАМИ			90 кредитів	

3. СТРУКТУРНО-ЛОГІЧНА СХЕМА ОСВІТНЬОЇ ПРОГРАМИ



4. ФОРМА ВИПУСКНОЇ АТЕСТАЦІЇ ЗДОБУВАЧІВ ВИЩОЇ ОСВІТИ

Атестація випускників освітньої програми спеціальності 274 Автомобільний транспорт проводиться у формі захисту кваліфікаційної роботи та завершується видачею документу встановленого зразка про присудження йому ступеня магістра із присвоєнням кваліфікації: «Магістр автомобільного транспорту» за спеціалізацією «Автомобільний транспорт».

Атестація здійснюється відкрито і публічно. Захист кваліфікаційної роботи здійснюється на відкритому засіданні екзаменаційної комісії, створеної на підставі наказу керівника навчального закладу

5. МАТРИЦЯ ВІДПОВІДНОСТІ ПРОГРАМНИХ КОМПЕТЕНТНОСТЕЙ КОМПОНЕНТАМ ОСВІТНЬОЇ ПРОГРАМИ

	ЗО1	ЗО2	ЗО3	ЗО4	ЗВ1	ЗВ2	ПО1	ПО2	ПО3	ПО4	ПО5	ПО6	ПО7	ПО8	ПО9	ПО10	ПВ1	ПВ2	ПВ3	ПВ4	ПВ5	ПВ6	ПВ7	ПВ8	ПВ9
ЗК 1				+																					
ЗК 2	+		+	+																					
ЗК 3		+																							
ЗК 4		+																							
ЗК 5		+				+																			
ЗК 6		+		+	+																				
ЗК 7		+																							
ЗК 8	+		+		+																				
ЗК 9	+					+																			
ЗК 10		+																							
ЗК 11			+			+																			
ЗК 12	+																								
ЗК 13		+																							
ЗК 14		+	+																						
ЗК 15				+																					
ФК 1										+					+	+					+		+		
ФК 2										+		+					+					+			
ФК 3										+											+		+		
ФК 4													+	+					+			+			
ФК 5							+											+				+		+	
ФК 6								+							+	+									
ФК 7												+												+	
ФК 8										+		+											+	+	
ФК 9										+						+									+
ФК 10											+							+		+				+	
ФК 11													+						+						
ФК 12							+	+									+		+	+					
ФК 13											+						+								
ФК 14								+			+							+		+					+
ФК 15								+							+	+									
ФК 16							+						+	+		+					+				

**6. МАТРИЦЯ ЗАБЕЗПЕЧЕННЯ ПРОГРАМНИХ РЕЗУЛЬТАТІВ
НАВЧАННЯ ВІДПОВІДНИМИ КОМПОНЕНТАМИ
ОСВІТНЬОЇ ПРОГРАМИ**

	ЗО 1	ЗО 2	ЗО 3	ЗО 4	ЗВ 1	ЗВ 2	ПО 1	ПО 2	ПО 3	ПО 4	ПО 5	ПО 6	ПО 7	ПО 8	ПО 9	ПО 10	ПВ 1	ПВ 2	ПВ 3	ПВ 4	ПВ 5	ПВ 6	ПВ 7	ПВ 8	ПВ 9
PH 1	+	+	+	+		+	+	+	+	+	+	+	+	+	+	+	+	+	+	+	+	+	+	+	
PH 2				+			+	+	+	+	+		+	+	+	+	+	+	+	+	+	+	+	+	+
PH 3							+	+	+	+		+		+	+	+	+	+	+	+			+	+	+
PH 4	+	+				+	+	+	+		+	+	+	+	+	+	+	+	+		+	+	+	+	+
PH 5		+		+	+			+								+	+								
PH 6		+		+	+	+																			
PH 7							+	+	+		+		+	+	+	+	+					+	+		+
PH 8		+			+	+			+	+						+	+					+		+	+
PH 9	+		+	+			+	+	+						+	+	+	+		+		+		+	
PH 10				+		+	+	+		+	+		+		+	+		+		+		+		+	+
PH 11							+		+		+		+	+	+	+	+					+	+		
PH 12		+	+				+				+		+	+			+		+				+		
PH 13							+	+		+				+			+	+	+	+				+	
PH 14	+	+	+	+	+	+			+	+	+	+	+	+	+	+	+		+		+	+	+	+	+
PH 15							+	+	+	+	+		+	+	+	+	+	+	+	+		+	+	+	+
PH 16							+	+		+	+		+		+	+		+		+	+	+		+	
PH 17		+	+			+			+	+	+		+	+			+	+	+	+	+	+	+	+	+
PH 18	+	+	+	+	+	+	+		+	+	+	+		+	+	+	+	+		+		+	+	+	+
PH 19		+						+	+	+	+	+	+	+	+	+	+		+			+	+		+
PH 20			+	+	+	+																			
PH 21	+			+			+	+			+		+		+	+		+		+		+		+	+
PH 22	+		+	+	+		+		+	+		+			+	+		+				+		+	+
PH 23		+	+			+				+		+											+	+	
PH 24				+			+	+	+	+	+		+	+		+	+	+	+	+	+	+	+	+	+
PH 25	+		+	+			+	+	+	+	+	+	+	+		+	+	+	+	+	+	+	+	+	+
PH 26		+									+	+	+	+			+		+				+		
PH 27			+					+	+		+	+			+	+		+		+	+	+	+	+	

7. МАТРИЦЯ ВІДПОВІДНОСТІ КОМПЕТЕНТНОСТЕЙ ДЕСКРИПТОРАМ НАЦІОНАЛЬНОЇ РАМКИ КВАЛІФІКАЦІЙ

Класифікація компетентностей за НРК	Знання	Уміння	Комунікація	Автономія та відповідальність
Загальні компетентності				
ЗК 1		+		+
ЗК 2		+	+	
ЗК 3		+		+
ЗК 4		+	+	+
ЗК 5			+	+
ЗК 6		+	+	
ЗК 7		+		+
ЗК 8		+	+	
ЗК 9	+	+		
ЗК 10	+	+		
ЗК 11		+		+
ЗК 12	+			+
ЗК 13		+		+
ЗК 14		+	+	+
ЗК 15	+	+		+
Спеціальні (фахові) компетентності				
ФК 1	+	+	+	
ФК 2	+	+		
ФК 3		+	+	
ФК 4	+	+		+
ФК 5	+		+	+
ФК 6	+	+		+
ФК 7	+			+
ФК 8	+			+
ФК 9		+	+	+
ФК 10	+	+		
ФК 11		+	+	
ФК 12	+	+		
ФК 13	+	+		+
ФК 14	+	+		
ФК 15	+	+		+
ФК 16	+	+		

8. МАТРИЦЯ ВІДПОВІДНОСТІ ВИЗНАЧЕНИХ РЕЗУЛЬТАТІВ НАВЧАННЯ ТА КОМПЕТЕНТНОСТЕЙ

РН	Інтегральна компетентність	Загальні компетентності													Фахові компетентності																	
		ЗК01	ЗК02	ЗК03	ЗК04	ЗК05	ЗК06	ЗК07	ЗК08	ЗК09	ЗК10	ЗК11	ЗК12	ЗК13	ЗК14	ЗК15	ФК01	ФК02	ФК03	ФК04	ФК05	ФК06	ФК07	ФК08	ФК09	ФК10	ФК11	ФК12	ФК13	ФК14	ФК15	ФК16
РН 1	+	+	+						+						+	+	+						+		+	+					+	+
РН 2	+	+														+	+	+		+					+	+	+	+	+	+	+	+
РН 3																				+	+	+	+	+				+			+	
РН 4	+			+					+	+		+	+	+				+	+	+	+	+	+	+	+		+	+				
РН 5							+							+	+							+										
РН 6							+		+																							
РН 7	+																	+						+							+	+
РН 8				+	+	+	+										+							+								
РН 9	+		+															+										+			+	
РН 10															+											+				+	+	+
РН 11																		+												+	+	
РН 12													+						+										+			
РН 13																										+		+				
РН 14				+	+	+	+	+	+	+			+	+		+		+	+			+		+				+				
РН 15	+																	+	+	+					+	+		+	+		+	
РН 16																										+				+	+	+
РН 17	+			+								+							+	+	+				+	+		+				
РН 18				+	+	+			+		+	+	+	+		+	+	+			+		+	+	+							
РН 19													+						+			+	+	+				+		+		
РН 20				+	+		+					+																				
РН 21	+	+	+												+														+	+	+	
РН 22			+		+		+					+					+				+		+	+								
РН 23				+	+		+					+	+									+										
РН 24		+																+	+	+						+			+		+	
РН 25	+	+	+												+					+						+		+	+	+	+	+
РН 26													+						+			+						+				
РН 27																			+			+	+	+					+			

9. ПЕРЕЛІК НОРМАТИВНИХ ДОКУМЕНТІВ

1. Закон України від 01.07.2014 р. № 1556-VII «Про вищу освіту» [Режим доступу: <http://zakon4.rada.gov.ua/laws/show/1556-18>].
2. Постанова Кабінету Міністрів України від 29.04.2015 р. № 266 «Про затвердження переліку галузей знань і спеціальностей, за якими здійснюється підготовка здобувачів вищої освіти» [Режим доступу: <http://zakon4.rada.gov.ua/laws/show/266-2015-п>].
3. Постанова Кабінету Міністрів України від 30.12.2015 р. № 1187 «Про затвердження Ліцензійних умов провадження освітньої діяльності закладів освіти» [Режим доступу: <http://zakon4.rada.gov.ua/laws/show/1187-2015-п/page>].
4. Постанова Кабінету Міністрів України від 23.11.2011 р. № 1341 «Про затвердження Національної рамки кваліфікацій» [Режим доступу: <http://zakon4.rada.gov.ua/laws/show/1341-2011-п>].
5. Національний класифікатор України: «Класифікація видів економічної діяльності» ДК 009: 2010 [Режим доступу: <http://www.ukrstat.gov.ua/>].
6. Національний класифікатор України: «Класифікатор професій» ДК 003: 2010 ДК 003:2010 [Режим доступу: <http://www.dk003.com/>].
7. Стандарти і рекомендації щодо забезпечення якості в Європейському просторі вищої освіти (ESG) [Режим доступу: https://ihed.org.ua/wp-content/uploads/2018/10/04_2016_ESG_2015.pdf].
8. International Standard Classification of Education (ISCED 2011): UNESCO Institute for Statistics [Режим доступу: <http://www.uis.unesco.org/education/documents/isced-2011-en.pdf>].
9. ISCED Fields of Education and Training 2013 (ISCED-F 2013): UNESCO Institute for Statistics [Режим доступу: <http://www.uis.unesco.org/Education/Documents/isced-fields-of-education-training-2013.pdf>].
10. EQF-LLL – European Qualifications Framework for Lifelong Learning [Режим доступу: https://ec.europa.eu/ploteus/sites/eac-eqf/files/brochexp_en.pdf].
11. QF-EHEA – Qualification Framework of the European Higher Education Area [Режим доступу: <http://www.ehea.info/article-details.aspx?ArticleId=67>].